



MORRIS

TECHNISCHES BLATT
SCHEMA TECNICA
DATA SHEET
FICHE TECHNIQUE

MORRIS

DESIGN GAMFRATESI, 2015



Bugholzstuhl aus Buche mit hoher Rückenlehne. Gepolsterter Sitz, Rückenlehne aus Wiener Geflecht.

Bugholzstuhl aus Buche mit niedriger Rückenlehne. Gepolsterter Sitz, Rückenlehne aus Wiener Geflecht.

Sedia in faggio curvato con schienale alto. Seduta imbottita e schienale in paglia di Vienna.

Sedia in faggio curvato con schienale basso. Seduta imbottita e schienale in paglia di Vienna.

Bent beech-wood chair with high backrest. Upholstered seat and woven cane backrest.

Bent beech-wood chair with low backrest. Upholstered seat and woven cane backrest.

Chaise en hêtre cintré avec dossier haut. Assise rembourrée et dossier en paille de Vienne.

Chaise en hêtre cintré avec dossier bas. Assise rembourrée et dossier en paille de Vienne.



SDMORATES

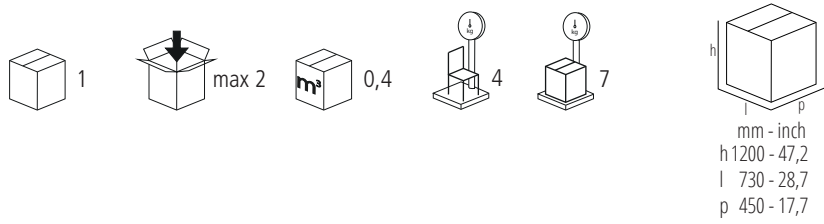
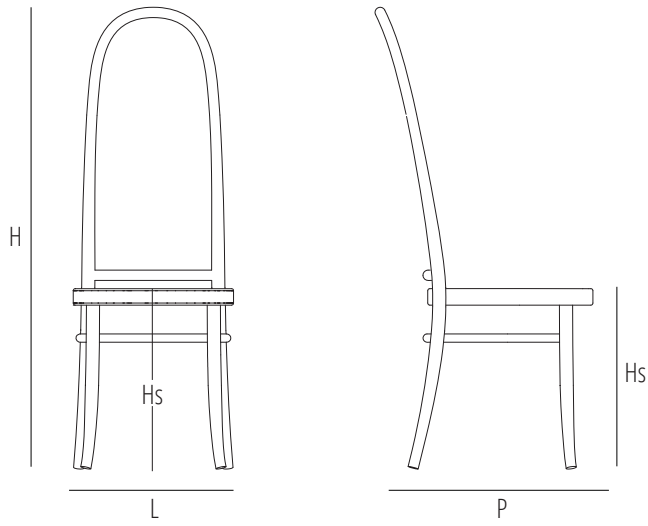
Dimensions mm.
height 1120 | width 420 | depth 580



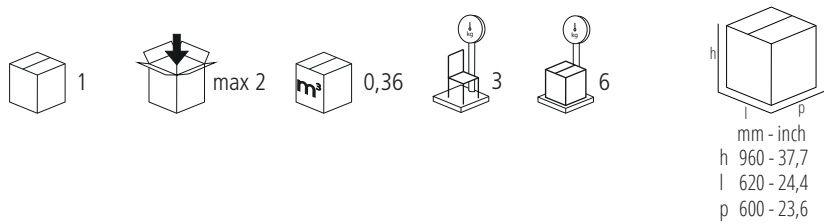
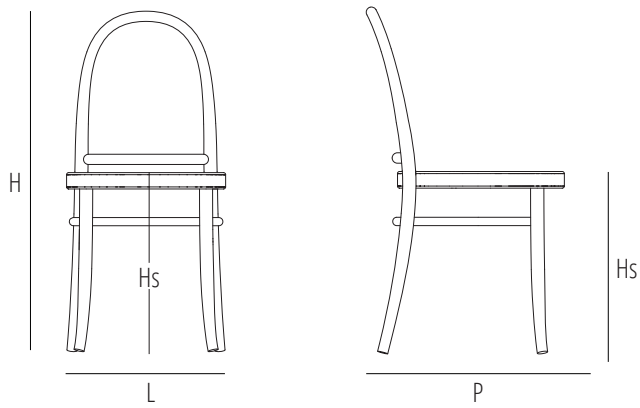
SDMORBTES

Dimensions mm.
height 840 | width 420 | depth 490

	mm	inch
H	1120	44
L	420	16,5
P	580	22,8
Hs	450	17,7
Hb		



	mm	inch
H	840	33
L	420	16,5
P	490	19,2
Hs	450	17,7
Hb		



Verfuegbare Ausfuehrungen
Finiture disponibili
Available finishes
Finitions disponibles

WOOD



CLASSIC



CONTEMPORARY

