



CAFÉSTUHL

TECHNISCHES BLATT
SCHEDA TECNICA
DATA SHEET
FICHE TECHNIQUE

CAFÉSTUHL

DESIGN NIGEL COATES, 2016



Bugholzstuhl aus Buche mit Sitz aus Schichtholz oder gepolstert.

Sedia in faggio curvato, con seduta in multistrato o imbottita.

Bent beech-wood chair with upholstered or plywood seat.

Chaise en hêtre cintré avec assise en contreplaqué ou rembourrée.



SDCAFELGN

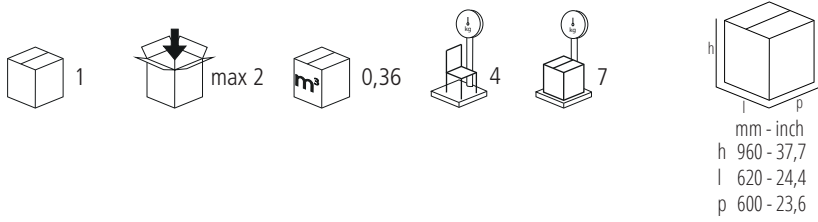
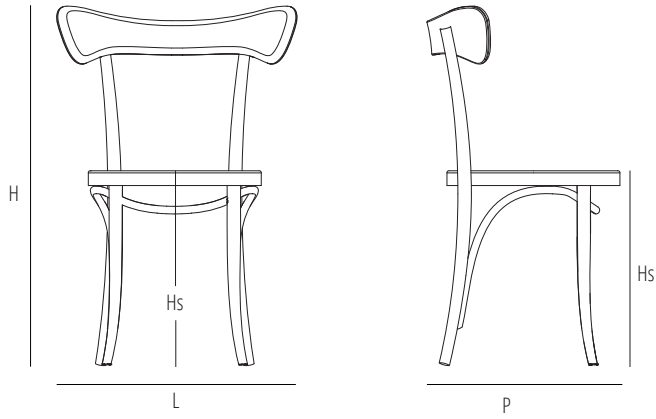
Dimensions mm.
height 840 | width 560 | depth 510



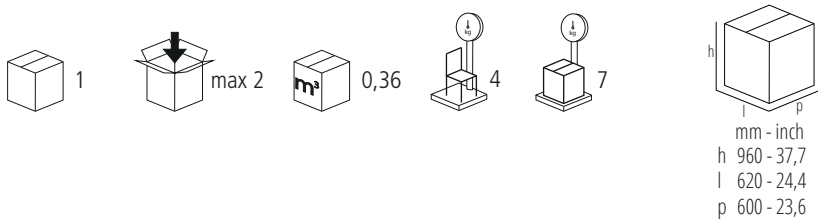
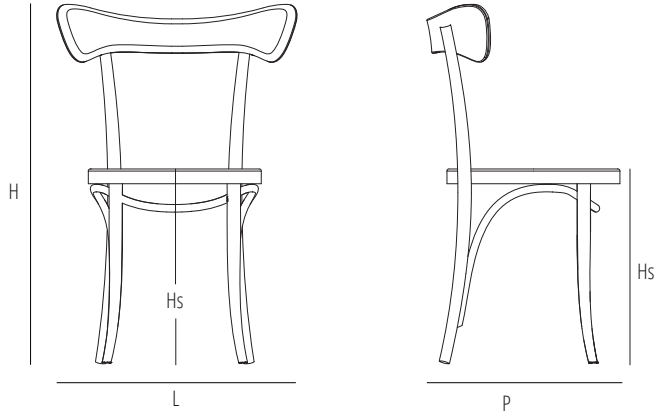
SDCAFETES

Dimensions mm.
height 840 | width 560 | depth 510

	mm	inch
H	840	33
L	560	22
P	510	20
Hs	460	18,1
Hb		



	mm	inch
H	840	33
L	560	22
P	510	20
Hs	460	18,1
Hb		

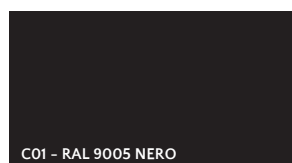


Verfuegbare Ausfuehrungen
Finiture disponibili
Available finishes
Finitions disponibles

WOOD



CLASSIC



Gebrüder Thonet Vienna GmbH
Prinz Eugen Straße 42
1040 Wien (AT)

www.gebruederthonetvienna.com

Offices of the trademarks' licensee
Production Furniture International S.p.A.
Via Foggia, 23/H
10152 Torino (TO) Italy

Phone: 0039 011 0133330 - info@gebruederthonetvienna.com