



FURIA

TECHNISCHES BLATT
SCHEMA TECNICA
DATA SHEET
FICHE TECHNIQUE

FURIA

DESIGN FRONT, 2016



Schaukelpferd mit Gestell aus Buchenbugholz. Sitz aus gepolstertem Leder. Details aus Leder.

Cavallino a dondolo con struttura in faggio curvato. Seduta in pelle imbottita. Dettagli in pelle.

Rocking horse with bent beech-wood frame. Upholstered leather seat. Leather details.

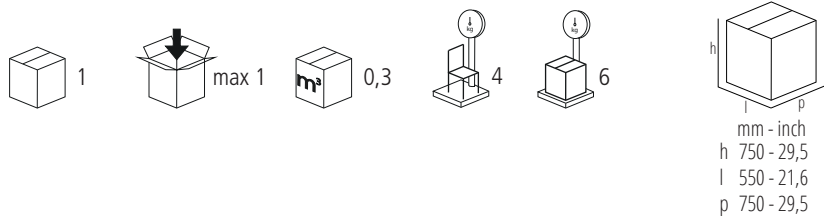
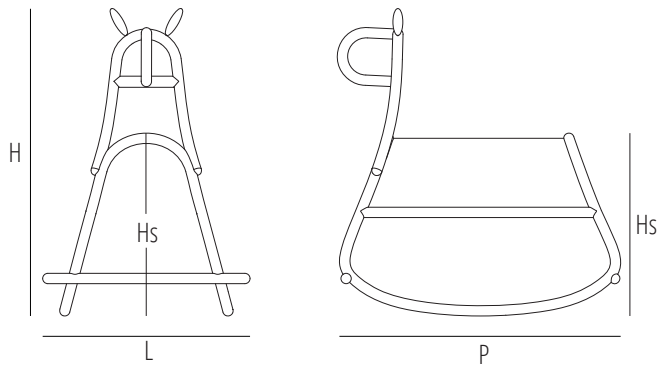
Petit cheval à bascule avec structure en hêtre cintré. Assise en cuir rembourrée. Détails en cuir.



CAFURITES

Dimensions mm.
height 690 | width 520 | depth 710

	mm	inch
H	690	27,1
L	520	20,4
P	710	27,9
Hs	450	17,7
Hb		



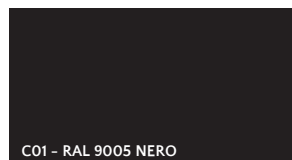
Verfuegbare Ausfuehrungen

Finiture disponibili

Available finishes

Finitions disponibles

CLASSIC



Gebrüder Thonet Vienna GmbH
Prinz Eugen Straße 42
1040 Wien (AT)

www.gebruederthonetvienna.com

Offices of the trademarks' licensee
Production Furniture International S.p.A.
Via Foggia, 23/H
10152 Torino (TO) Italy

Phone: 0039 011 0133330 - info@gebruederthonetvienna.com