



POSTSPARKASSE

TECHNISCHES BLATT
SCHEDA TECNICA
DATA SHEET
FICHE TECHNIQUE

POSTSPARKASSE HOCKER

DESIGN OTTO WAGNER, 1906



Armstuhl aus Buchenbugholz. Sitz aus Schichtholz mit Lochmuster oder gepolstert. Mit oder ohne Aluminium- oder Kupferbeschläge.

Poltroncina in faggio curvato. La seduta è disponibile in multistrato traforato o imbottita. Disponibile con o senza dettagli in alluminio o rame.

Bent beech-wood armchair. With perforated plywood or upholstered seat. Available with or without aluminum or copper details.

Petit fauteuil en hêtre cintré. Assise en contreplaqué ajouré ou rembourrée. Disponible avec ou sans les détails en aluminium ou cuivre.



PTPSTKLGN

Dimensions mm.

height 790 | width 560 | depth 590



PTPSTKTES

Dimensions mm.

height 790 | width 560 | depth 590



PTPSTKLGGA

Dimensions mm.

height 790 | width 560 | depth 590



PTPSTKTEA

Dimensions mm.

height 790 | width 560 | depth 590



PTPSTKLGGR

Dimensions mm.

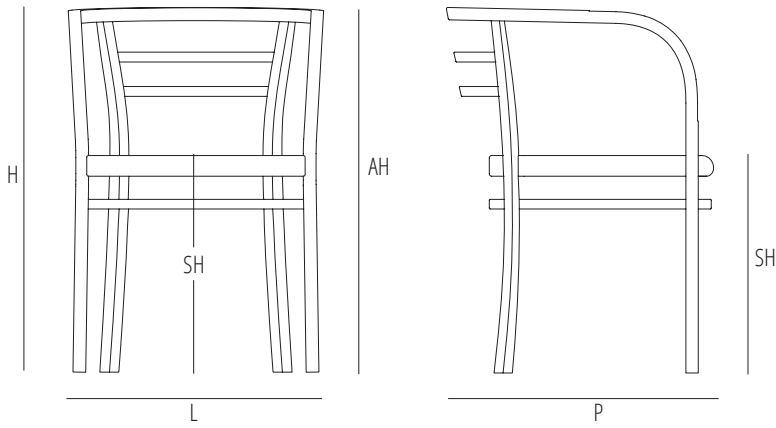
height 790 | width 560 | depth 590



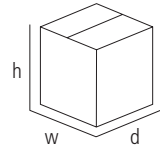
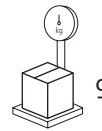
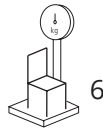
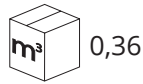
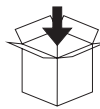
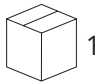
PTPSTKTER

Dimensions mm.

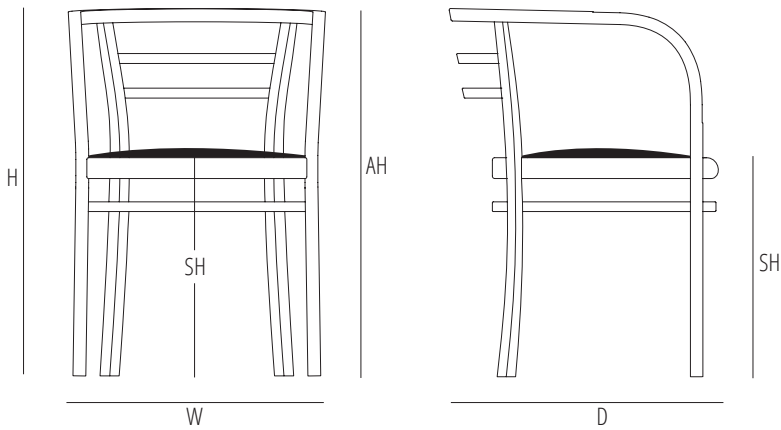
height 790 | width 560 | depth 590



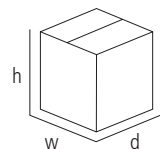
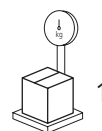
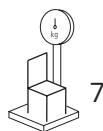
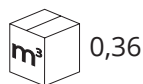
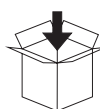
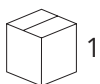
	H	W	D	SH	AH
mm	790	560	590	470	790
inch	31,1	22	23,2	18,5	31,1



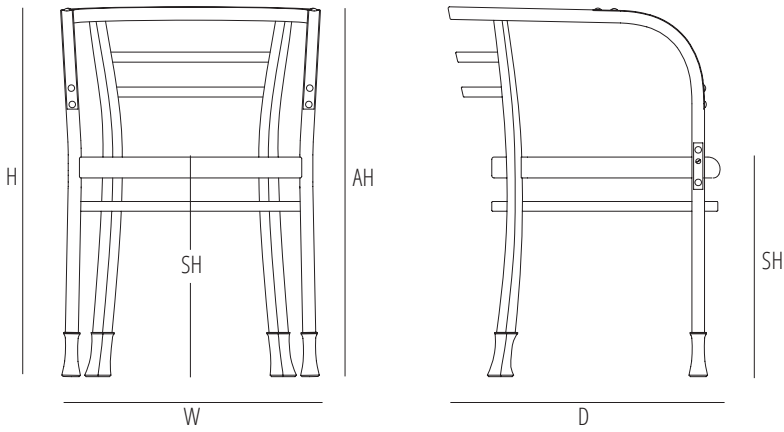
mm - inch
h 960 - 37,7
w 620 - 24,4
d 600 - 23,6



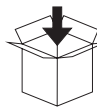
	H	W	D	SH	AH	
mm	790	560	590	470	790	1 Pz/Pc: 70 cm. Linear x 140 cm h/width
inch	31,1	22	23,2	18,5	31,1	2 Pz/Pc: 70 cm. Linear x 140 cm h/width



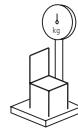
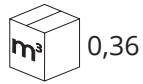
mm - inch
h 960 - 37,7
w 620 - 24,4
d 600 - 23,6



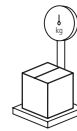
	H	W	D	SH	AH
mm	790	560	590	470	790
inch	31,1	22	23,2	18,5	31,1



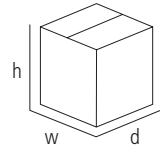
max. 1



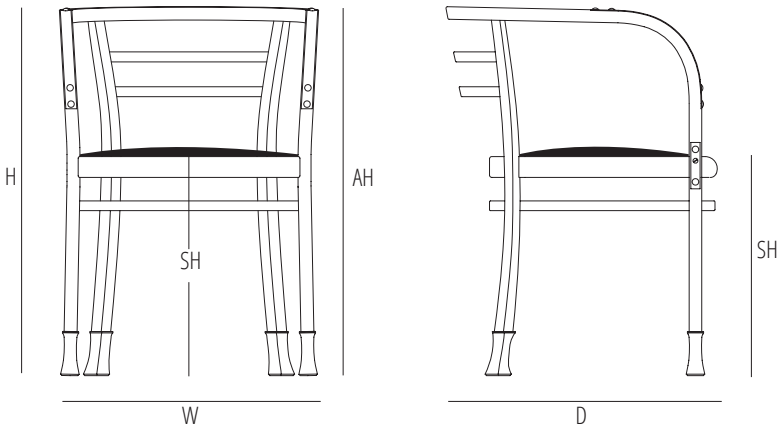
6,5



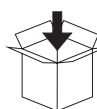
9,5



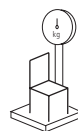
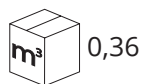
mm - inch
h 960 - 37,7
w 620 - 24,4
d 600 - 23,6



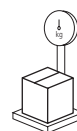
	H	W	D	SH	AH	
mm	790	560	590	470	790	1 Pz/Pc: 70 cm. Linear x 140 cm h/width
inch	31,1	22	23,2	18,5	31,1	2 Pz/Pc: 70 cm. Linear x 140 cm h/width



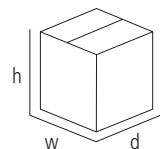
max. 1



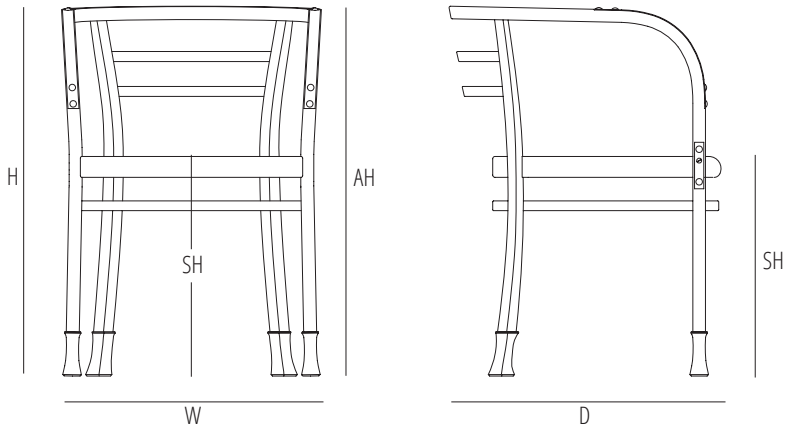
7,5



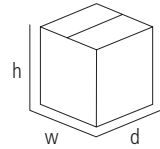
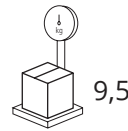
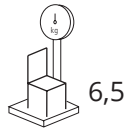
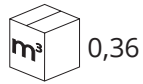
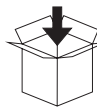
10,5



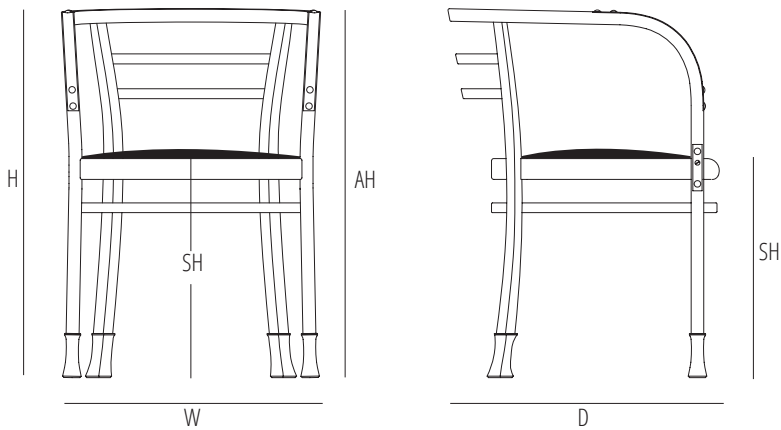
mm - inch
h 960 - 37,7
w 620 - 24,4
d 600 - 23,6



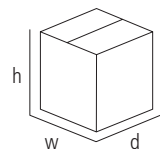
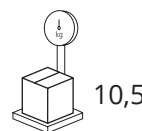
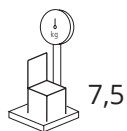
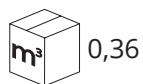
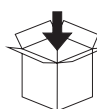
	H	W	D	SH	AH
mm	790	560	590	470	790
inch	31,1	22	23,2	18,5	31,1



mm - inch
h 960 - 37,7
w 620 - 24,4
d 600 - 23,6



	H	W	D	SH	AH	
mm	790	560	590	470	790	1 Pz/Pc: 70 cm. Linear x 140 cm h/width
inch	31,1	22	23,2	18,5	31,1	2 Pz/Pc: 70 cm. Linear x 140 cm h/width



mm - inch
h 960 - 37,7
w 620 - 24,4
d 600 - 23,6

Verfuegbare Ausfuehrungen
Finiture disponibili
Available finishes
Finitions disponibles

SOLID WOOD / ESSENZE NATURALI



B01 BEECH
B01 FAGGIO

STAINS / TINTI



B03 DARK WALNUT
B03 NOCE SCURO



B04 WENGÈ
B04 WENGÈ

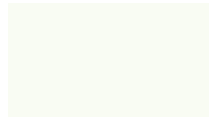


B05 BEECH GLOSS 0
B05 FAGGIO GLOSS 0

CLASSIC LACQUER / LACCATO CLASSICO



C01 - RAL 9005 BLACK



C02 - RAL 9010 PURE WHITE

Gebrüder Thonet Vienna GmbH
Prinz Eugen Straße 42
1040 Wien (AT)

www.gebruederthonetvienna.com

Offices of the trademarks' licensee
Production Furniture International S.p.A.
Via Foggia, 23/H
10152 Torino (TO) Italy

Phone: 0039 011 0133330 - info@gebruederthonetvienna.com