



# POST MUNDUS

TECHNISCHES BLATT  
SCHEDA TECNICA  
DATA SHEET  
FICHE TECHNIQUE

# POST MUNDUS

DESIGN MARTINO GAMPER, 2012



Stuhl aus Buchenbugholz. Sitz aus Schichholz oder gepolstert.

Sedia in faggio curvato. La seduta è disponibile in multistrato o imbottita.

Bent beech-wood chair. Plywood or upholstered seat available.

Chaise en hêtre cintré. L'assise est disponible en contreplaqué ou rembourrée.

Silla de haya curvada. El asiento está disponible en multicapa o tapizado.



**SDPMUNLGN**

Dimensions mm.

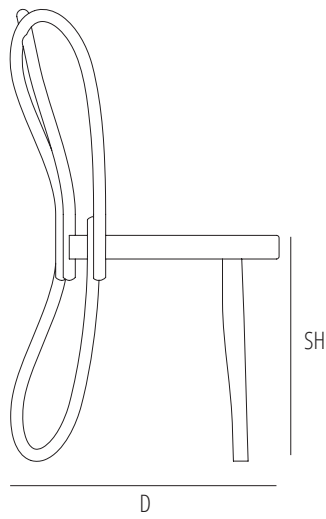
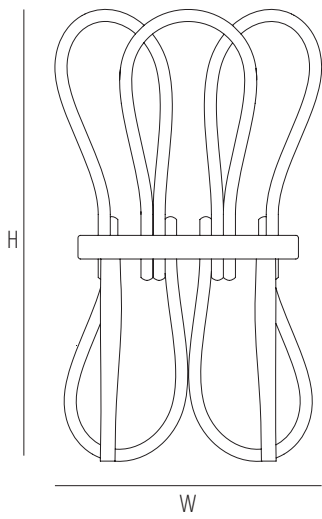
height 850 | width 480 | depth 540



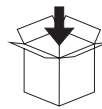
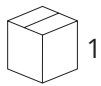
**SDPMUNTES**

Dimensions mm.

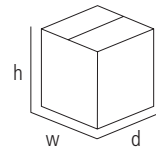
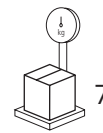
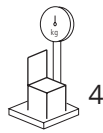
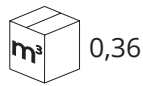
height 850 | width 480 | depth 540



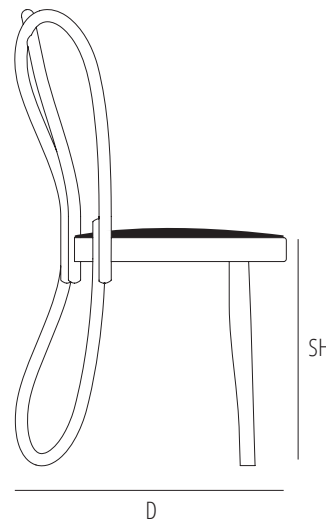
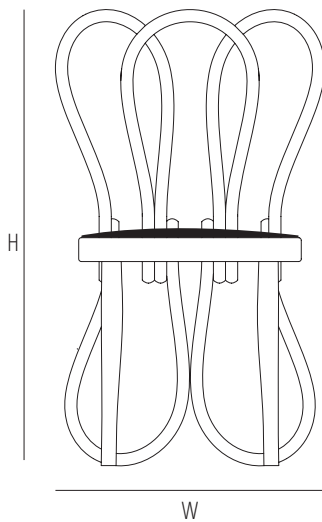
|      | H    | W    | D    | SH   | AH |
|------|------|------|------|------|----|
| mm   | 850  | 480  | 540  | 460  |    |
| inch | 33,4 | 18,8 | 21,2 | 18,1 |    |



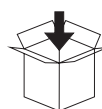
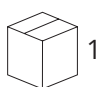
max. 2



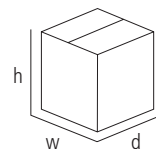
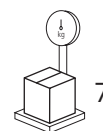
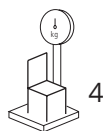
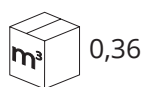
mm - inch  
h 960 - 37,7  
w 620 - 24,4  
d 600 - 23,6



|      | H    | W    | D    | SH   | AH                                      |
|------|------|------|------|------|---|
| mm   | 850  | 480  | 540  | 460  | 1 Pz/Pc: 50 cm. Linear x 140 cm h/width |
| inch | 33,4 | 18,8 | 21,1 | 18,1 | 2 Pz/Pc: 50 cm. Linear x 140 cm h/width |



max. 2



mm - inch  
h 960 - 37,7  
w 620 - 24,4  
d 600 - 23,6

Verfuegbare Ausfuehrungen  
Finiture disponibili  
Available finishes  
Finitions disponibles

## SOLID WOOD / ESSENZE NATURALI

---



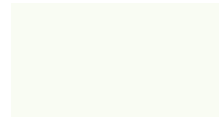
B01 BEECH  
B01 FAGGIO

## CLASSIC LACQUER / LACCATO CLASSICO

---



C01 - RAL 9005 BLACK



C02 - RAL 9010 PURE WHITE

Gebrüder Thonet Vienna GmbH  
Prinz Eugen Straße 42  
1040 Wien (AT)

**[www.gebruederthonetvienna.com](http://www.gebruederthonetvienna.com)**

Offices of the trademarks' licensee  
Production Furniture International S.p.A.  
Via Foggia, 23/H  
10152 Torino (TO) Italy

Phone: 0039 011 0133330 - [info@gebruederthonetvienna.com](mailto:info@gebruederthonetvienna.com)