



HOLD ON

TECHNISCHES BLATT
SCHEDA TECNICA
DATA SHEET
FICHE TECHNIQUE

HOLD ON

DESIGN NICOLA GALLIZIA, 2014



Daybed und Lounge-Sessel mit Gestell aus Eschenholz. Mit gesteppter Sitzpolsterung und Rückenrolle als Lehne. Polsterung aus PU-Schaumstoff mit unterschiedlichen Härtegraden, Bezug aus Acrylfaser.

Daybed e poltrona lounge caratterizzati da struttura portante in frassino. Cuscino di seduta trapuntato e cuscino di schienale a rullo. Imbottitura in poliuretano espanso a densità differenziata, rivestito con falde di fibre acriliche.

Daybed and lounge chair with a load-bearing ash-wood frame. Quilted seat cushion and backrest bolster cushion. Different density polyurethane foam filling, covered with acrylic fiber layers.

Méridienne et fauteuil lounge caractérisés par une structure portante en frêne. Coussin de l'assise matelassé et coussin du dossier cylindrique. Rembourrage en mousse de polyuréthane à densité différenciée, recouvert de bandes de fibres acryliques.

Kleiner Klapptisch mit Gestell aus Eschenholz und Tischplatte aus „Stopsol“-Glas oder „Emperador Brown“-Marmor.

Tavolino pieghevole con struttura in frassino e piano in vetro “stopsol” o in marmo “Emperador Brown”.

Folding coffee table with ash-wood frame and “stopsol” glass or “Emperador Brown” marble.

Table basse pliante avec structure en frêne et plateau en verre « stopsol » ou en marbre « Emperador Brown ».



PLHOLDTES

Dimensions mm.

height 660 | width 730 | depth 840



DBHOLDTES

Dimensions mm.

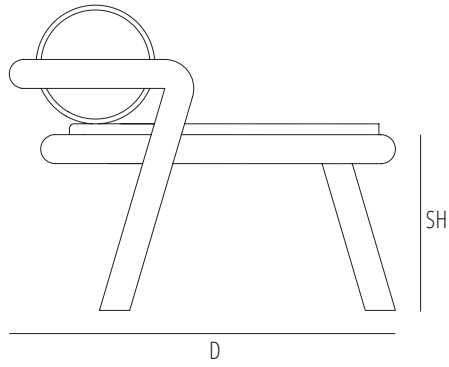
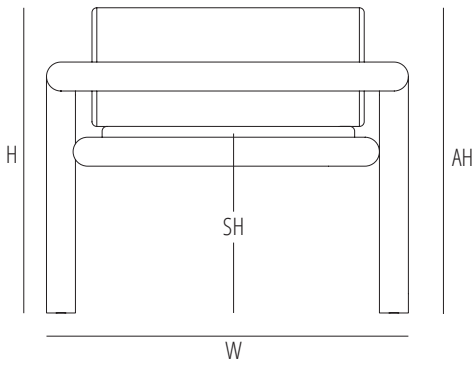
height 620 | width 1820 | depth 820



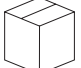


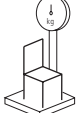
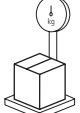
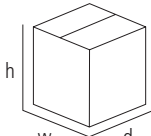
TVHOLDLGV - TVHOLDLGM

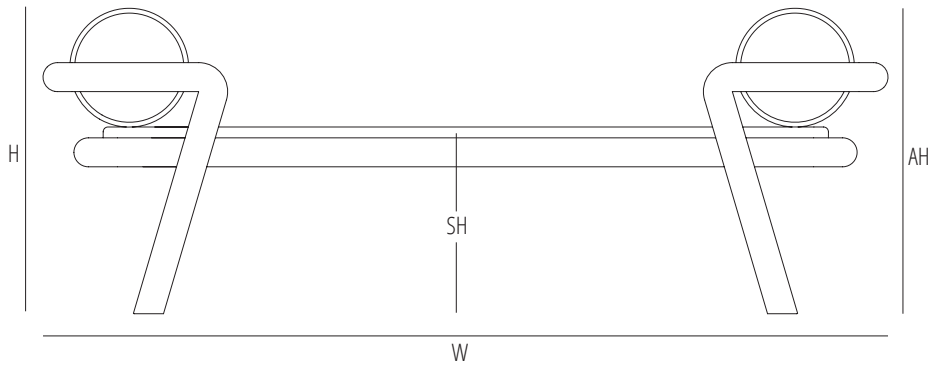
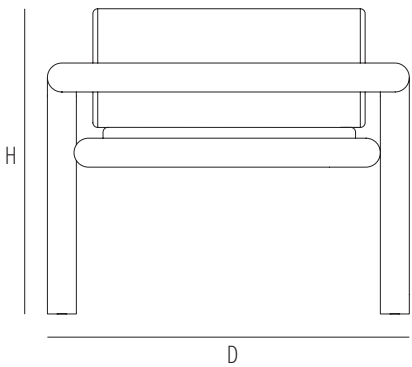
Dimensions mm.

height 520 | width 540 | depth 540

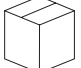


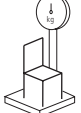
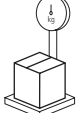
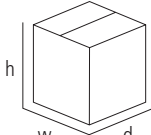


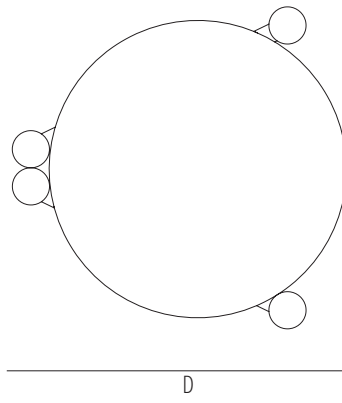
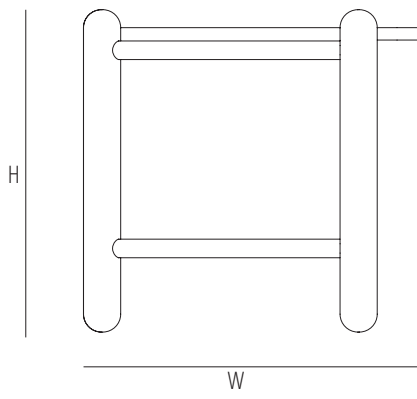
| | H | W | D | SH | AH | |
|------|------|------|-----|------|------|--|
| mm | 660 | 730 | 840 | 300 | 660 | 1 Pz/Pc: 2 mt. Linear x 140 cm h/width |
| inch | 25,9 | 28,7 | 33 | 11,8 | 25,9 | |

 1
  max. 1
  0,48
  10
  14
 
 mm - inch
 h 700 - 27,5
 w 780 - 30,7
 d 880 - 34,6

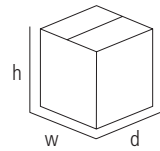
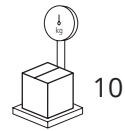
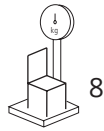
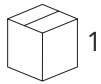


| | H | W | D | SH | AH | |
|------|------|------|------|------|------|--|
| mm | 620 | 1820 | 820 | 300 | 620 | 1 Pz/Pc: 3 mt. Linear x 140 cm h/width |
| inch | 24,4 | 71,6 | 32,2 | 11,8 | 24,4 | |

 1
  max. 1
  1,42
  16
  21
 
 mm - inch
 h 800 - 30,3
 w 2100 - 73,6
 d 850 - 34,2



| | H | W | D | SH | AH |
|------|------|------|------|----|----|
| mm | 520 | 540 | 540 | | |
| inch | 20,4 | 21,2 | 21,2 | | |



mm - inch
 h 250 - 9,8
 w 600 - 23,6
 d 600 - 23,6

Verfügbare Ausführungen
Finiture disponibili
Available finishes
Finitions disponibles

SOLID WOOD / ESSENZE NATURALI



B07 ASH
B07 FRASSINO

STAINS / TINTI



B03 DARK WALNUT
B03 NOCE SCURO



B04 WENGÈ
B04 WENGÈ

Gebrüder Thonet Vienna GmbH
Prinz Eugen Straße 42
1040 Wien (AT)

www.gebruederthonetvienna.com

Offices of the trademarks' licensee
Production Furniture International S.p.A.
Via Foggia, 23/H
10152 Torino (TO) Italy

Phone: 0039 011 0133330 - info@gebruederthonetvienna.com