



COGNAC

TECHNISCHES BLATT  
SCHEDA TECNICA  
DATA SHEET  
FICHE TECHNIQUE

# COGNAC

DESIGN: GEBRÜDER THONET VIENNA GmbH (GTV), 2018



Kaffeetisch in zwei verschiedenen Höhen mit runder Metallbasis in Bronze, Kupfer oder Messing. Fuß aus gebeiztem oder lackiertem Massivholz oder aus Schwarz pulverbeschichtetem Metall. Runde Tischplatte aus Marmor, Laminat oder furniert Eiche Natur/gebeizt, auch verfügbar mit gleicher Umrandung wie Basis.

Tavolo da bar disponibile in due altezze con base rotonda in metallo nelle finiture bronzo, rame, ottone. Stelo in massello di legno tinto, laccato o in metallo verniciato nero a polvere epossidica. Top rotondo in marmo, laminato o impiallacciato rovere naturale o tinto, disponibile anche con ghiera perimetrale in finitura coordinata alla base.

Bar table available in two heights with round metal base in bronze, copper or brass finishes. Post in stained or painted solid wood or in black epoxy powder painted metal. Round top in marble, laminate or natural/stained oak veneer, also available with edge ring in a finish to match the base.

Table de bar disponible en deux hauteurs avec base ronde en métal pour les finitions en bronze, cuivre ou laiton. Pied central en bois massif teinté, laqué ou en métal peint en noir en poudre. Plateau rond en marbre, recouvert de laminé ou plaqué chêne naturel ou teinté, également disponible avec un rebord périmétral en finition coordonnée à la base.

Mesa de bar disponible en dos alturas con base redonda de metal en acabados de bronce, cobre y latón. Pie de madera maciza teñida, lacado o de metal barnizado en negro con pintura en polvo epoxi. Parte superior redonda de mármol, laminada o chapada en roble natural o teñido, también disponible con borde perimetral en acabado a juego con la base.



**TBCOGBAR**

Dimensions mm.

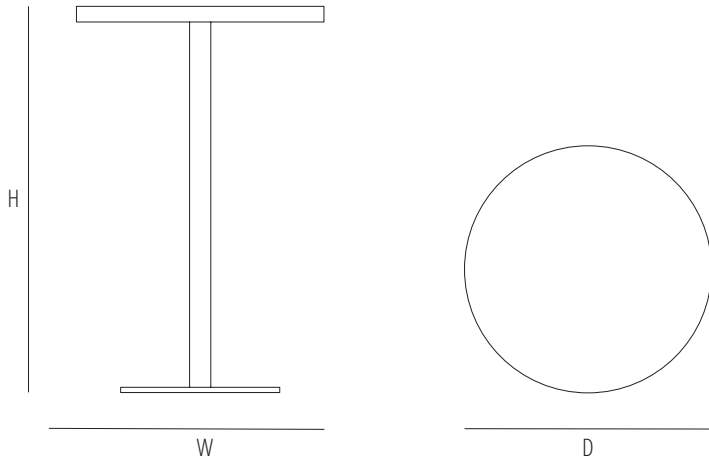
height 760 | width 700 | depth 700



**TACOGBAR**

Dimensions mm.

height 1140 | width 700 | depth 700



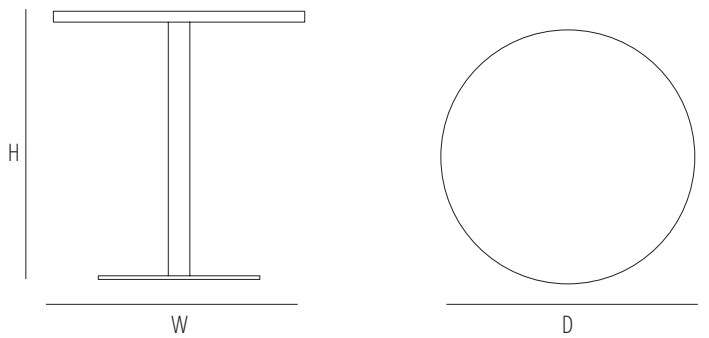
	H	W	D	SH	AH
mm	1140	700	700		
inch	44,8	27,5	27,5		

TACOGNBAR	
BASE	TOP
0,23	0,02

TACOGNBAR	
BASE	TOP
25	17

TACOGNBAR	
BASE	TOP
27	18

TACOGNBAR	
BASE	TOP
mm - inch	mm - inch
h 1120 - 44,1	h 40 - 1,5
w 450 - 17,7	w 700 - 27,5
d 470 - 18,5	d 700 - 27,5



	H	W	D	SH	AH
mm	760	700	700		
inch	29,9	27,5	27,5		

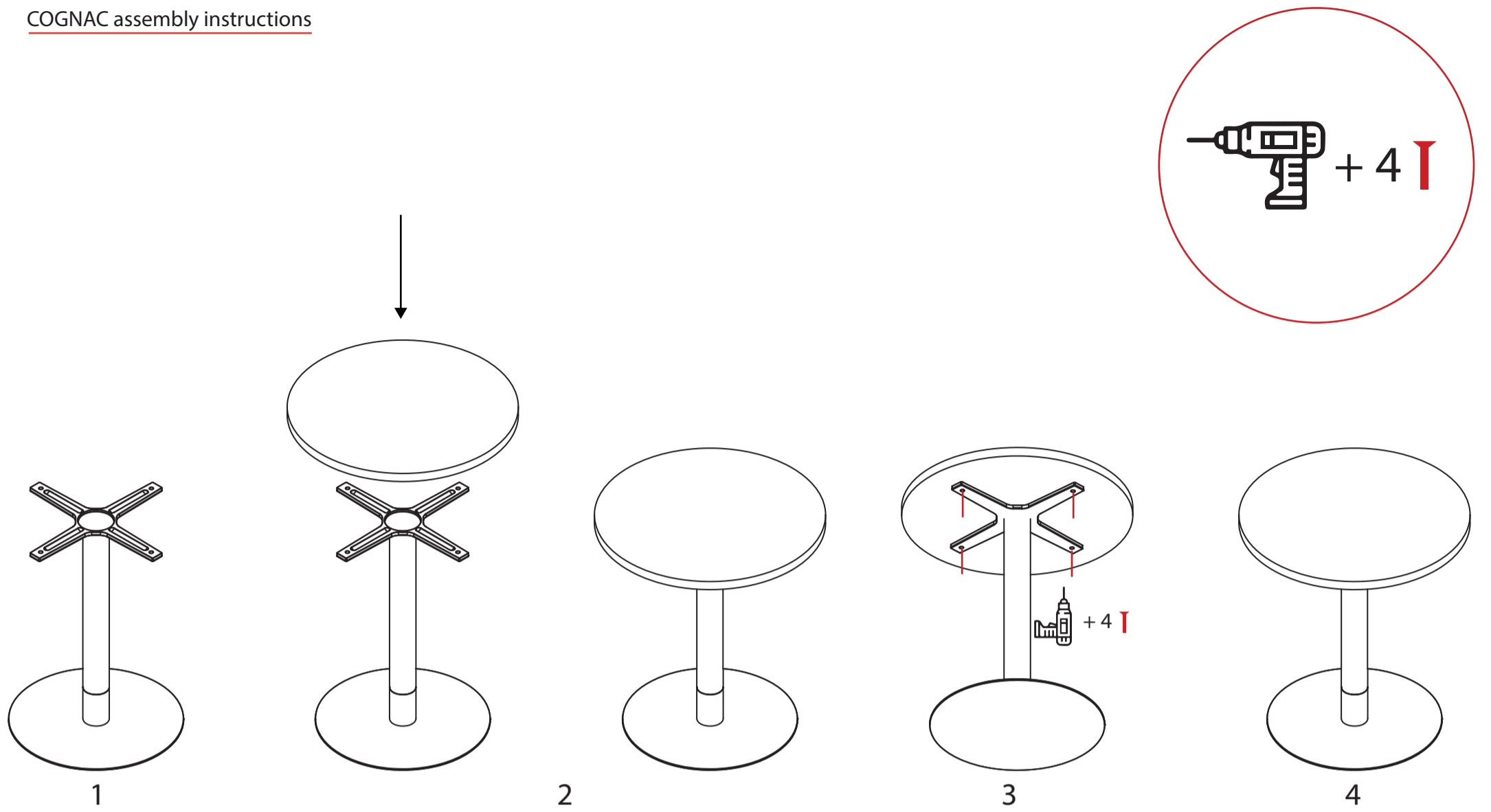
TBCOGNBAR	
BASE	TOP
0,16	0,02

TBCOGNBAR	
BASE	TOP
22	17

TBCOGNBAR	
BASE	TOP
24	18

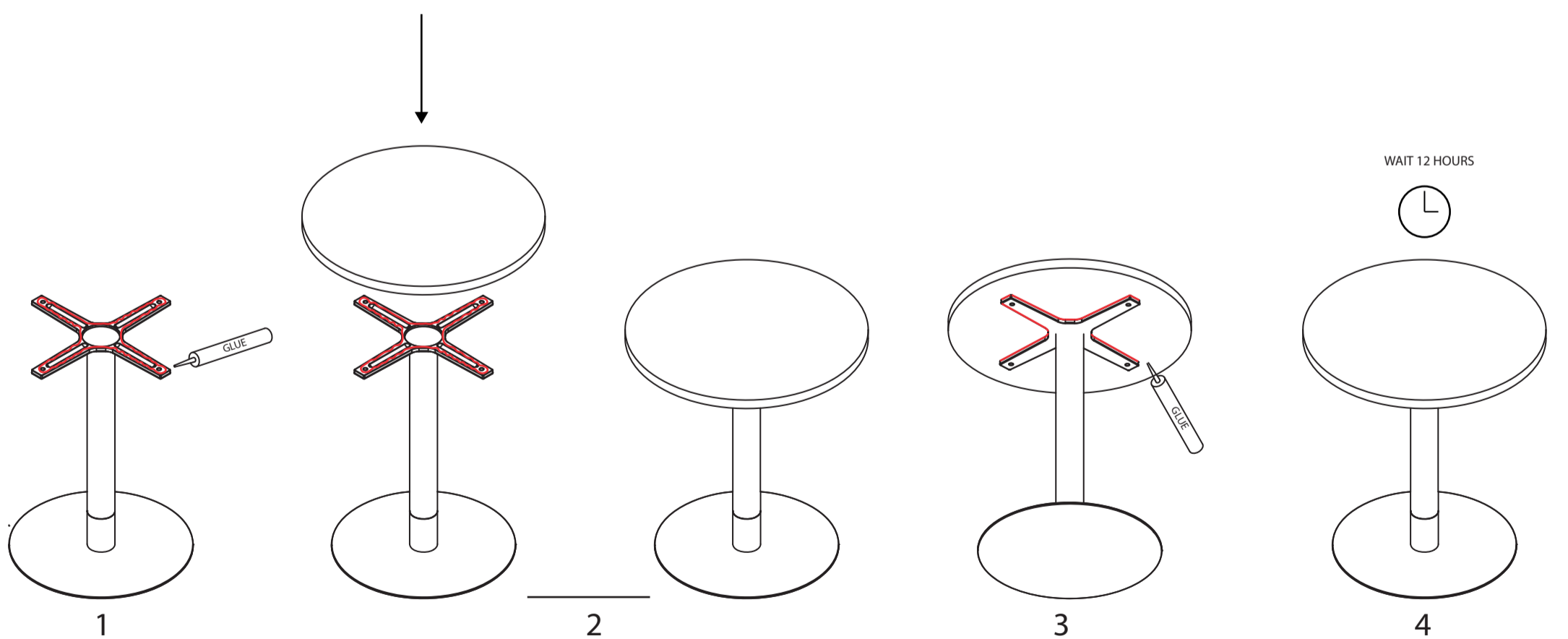
TBCOGNBAR	
BASE	TOP
mm - inch	mm - inch
h 770 - 30,3	h 40 - 1,5
w 450 - 17,7	w 700 - 27,5
d 470 - 18,5	d 700 - 27,5

COGNAC assembly instructions



If the table needs to be flipped over to facilitate installation, before doing so, we recommend you to place a clean cloth on the supporting surface to prevent the top from scratching.

assembly instructions only for marble top



If the table needs to be flipped over to facilitate installation, before doing so, we recommend you to place a clean cloth on the supporting surface to prevent the top from scratching.

Gebrüder Thonet Vienna GmbH  
Prinz Eugen Straße 42  
1040 Wien (AT)

**[www.gebruederthonetvienna.com](http://www.gebruederthonetvienna.com)**

Offices of the trademarks' licensee  
Production Furniture International S.p.A.  
Via Foggia, 23/H  
10152 Torino (TO) Italy

Phone: 0039 011 0133330 - [info@gebruederthonetvienna.com](mailto:info@gebruederthonetvienna.com)