

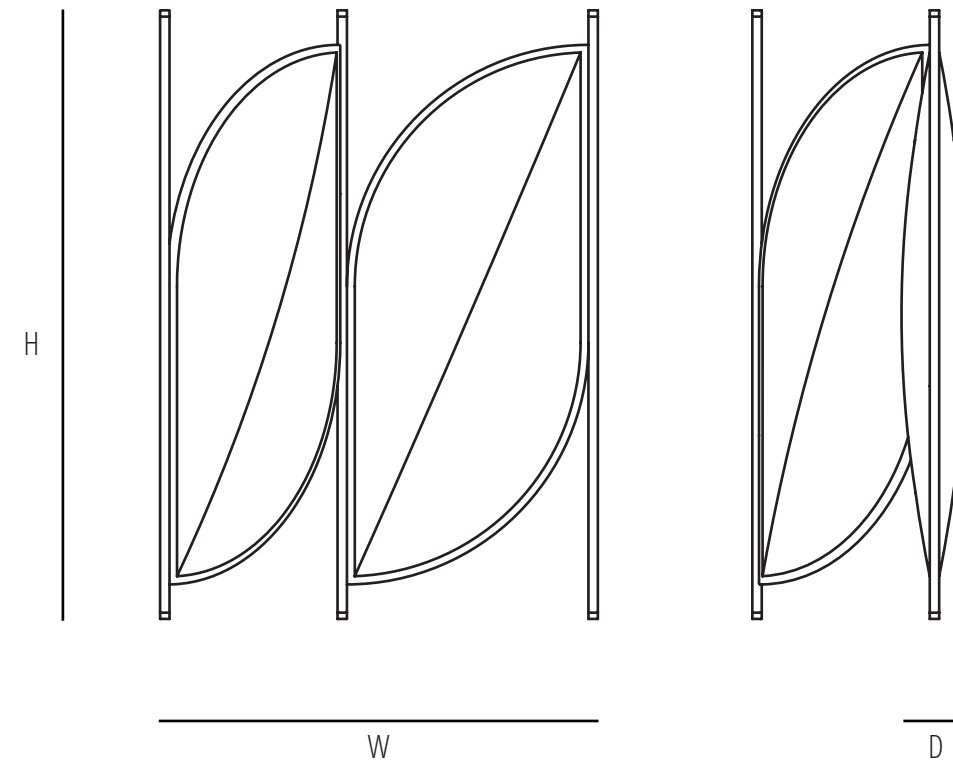


FENG

TECHNISCHES BLATT  
SCHEMA TECNICA  
DATA SHEET  
FICHE TECHNIQUE

# FENG

DESIGN TESTATONDA, 2021



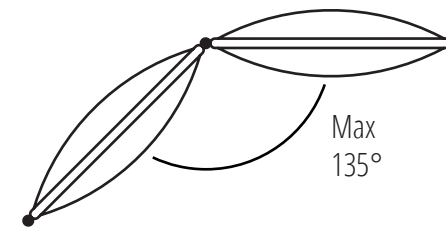
Paravent mit gebogenem Buchenholzrahmen und Trennwänden aus gespanntem Gewebe auf Metallrahmen. Details aus Messing. Erhältlich in ausgewählten Stoffe mit 2 oder 3 Stoffbahnen.

Paravento con struttura in faggio curvato e pannelli divisorii in tessuto tesato su struttura di metallo. Dettagli in ottone. Disponibile in tessuti selezionati con 2 o 3 pannelli.

Modular folding screen with bent beech-wood frame and fabric partition panels stretched over metal frame. Brass details. Available in selected fabrics with 2 or 3 panels

Paravent modulaire avec structure en hêtre cintré et panneaux diviseurs en tissu tendu sur cadre métallique. Détails en laiton. Disponible en tissus sélectionné avec 2 ou 3 panneaux.

Mampara modular en haya curvada y paneles divisores en tejido tensado sobre estructura metálica. Las velas se pueden colocar con curvatura hacia la derecha, o hacia la izquierda, con 2 o 3 paneles. Detalles de latón y disponible en tejidos seleccionados.



**PRFEN2TES/1**

Dimensions mm.  
height 1940 | width 1400 | depth 200



**PRFEN2TES/2**

Dimensions mm.  
height 1940 | width 1400 | depth 200



**PRFEN3TES/1**

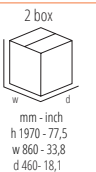
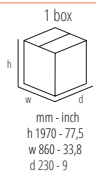
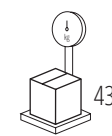
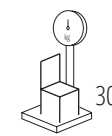
Dimensions mm.  
height 1940 | width 2320 | depth 200



**PRFEN3TES/2**

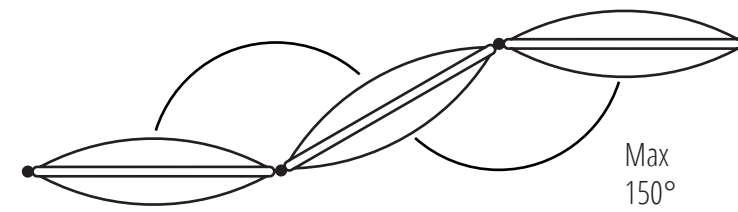
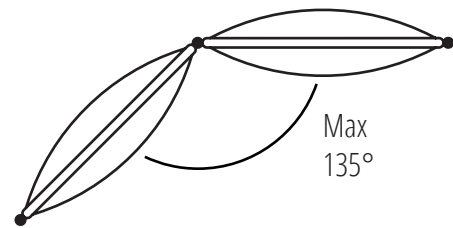
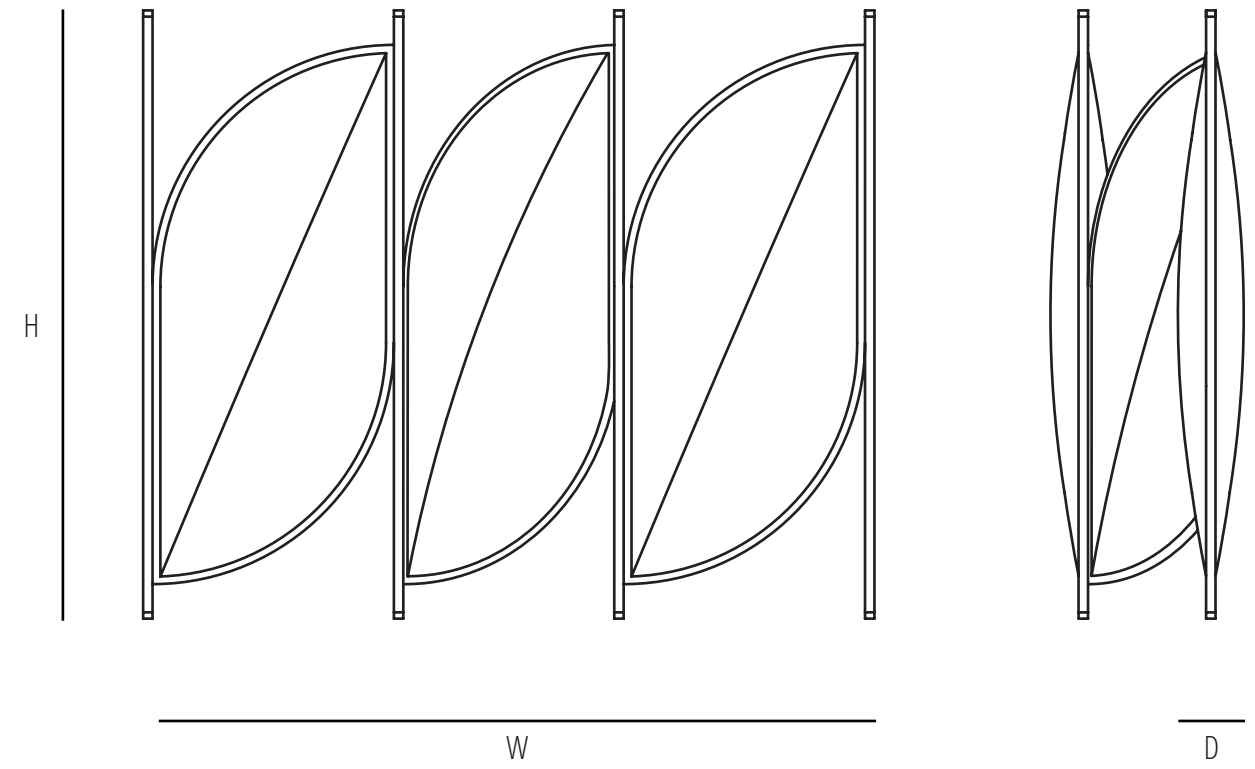
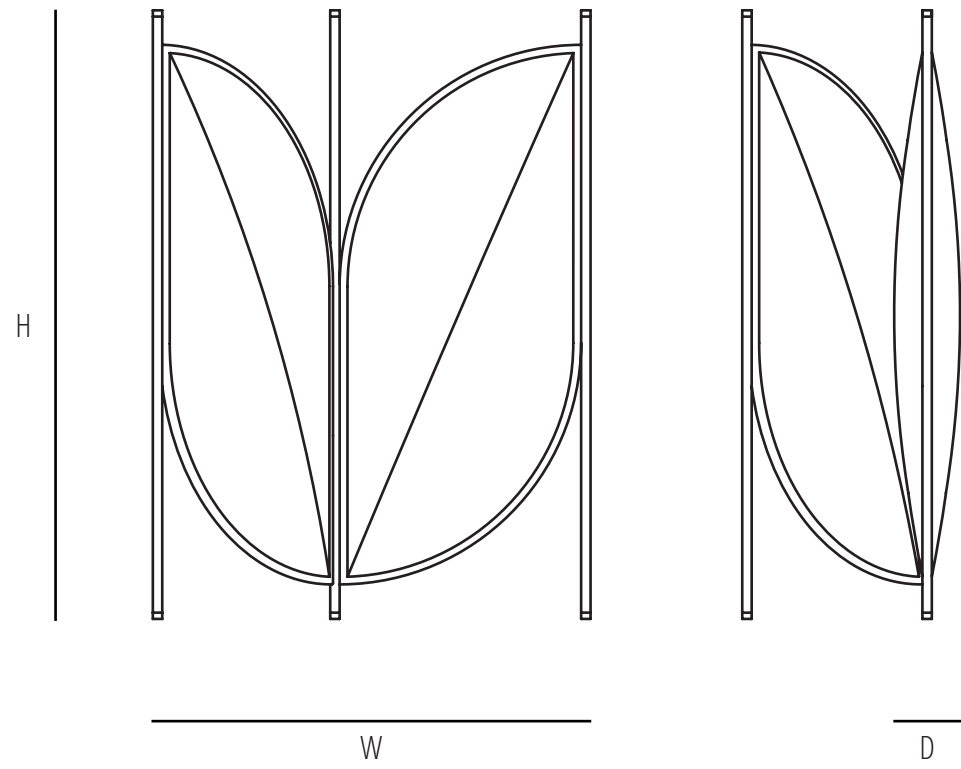
Dimensions mm.  
height 1940 | width 2320 | depth 200

	H	W	D	SH	AH	Fabric consumption
mm	1940	1400	200			1 Pz/Pc: 200 cm. Linear x 315 cm h/width
inch	76,3	55,1	7,8			



1 box  
mm - inch  
h 1970 - 77,5  
w 860 - 33,8  
d 230 - 9

2 box  
mm - inch  
h 1970 - 77,5  
w 860 - 33,8  
d 460 - 18,1

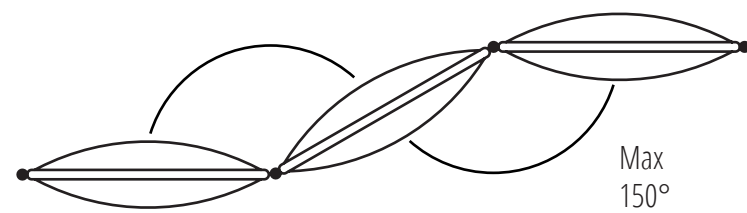
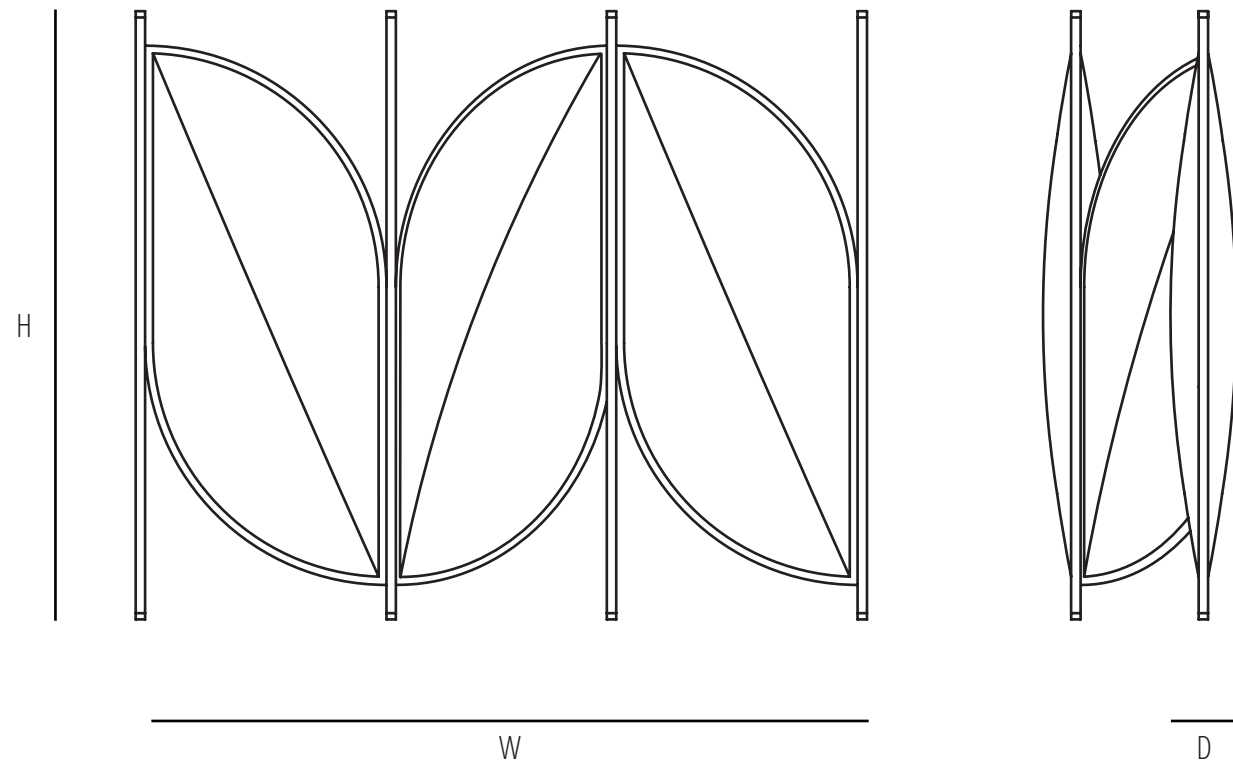


	H	W	D	SH	AH	Fabric consumption
mm	1940	1400	200			1 Pz/Pc: 200 cm. Linear x 315 cm h/width
inch	76,3	55,1	7,8			

	H	W	D	SH	AH	Fabric consumption
mm	1940	2320	200			1 Pz/Pc: 400 cm. Linear x 315 cm h/width
inch	76,3	91,3	7,8			

1 box 0,38  
 2 box 0,86

1 box 0,38  
 3 box 1,16



	H	W	D	SH	AH	Fabric consumption
mm	1940	2320	200			1 Pz/Pc: 400 cm. Linear x 315 cm h/width
inch	76,3	91,3	7,8			

3

max. 1

3 box  
1,16

45

58

1 box  
0,38

mm - inch  
h 1970 - 77,5  
w 860 - 33,8  
d 230 - 9

3 box

mm - inch  
h 1970 - 77,5  
w 860 - 33,8  
d 690 - 27,1

Verfuegbare Ausfuehrungen  
 Finiture disponibili  
 Available finishes  
 Finitions disponibles

SOLID WOOD / ESSENZE NATURALI



B01 BEECH  
 B01 FAGGIO

CLASSIC LACQUER / LACCATO CLASSICO



C01 - RAL 9005 BLACK

FABRIC / TESSUTO

KVADRAT CAMPAS 300 - 0104	KVADRAT CAMPAS 300 - 0124	KVADRAT CAMPAS 300 - 0144	KVADRAT CAMPAS 300 - 0154	KVADRAT CAMPAS 300 - 0184	KVADRAT CAMPAS 300 - 0194	KVADRAT CAMPAS 300 - 0234	KVADRAT CAMPAS 300 - 0244
KVADRAT CAMPAS 300 - 0444	KVADRAT CAMPAS 300 - 0544	KVADRAT CAMPAS 300 - 0554	KVADRAT CAMPAS 300 - 0564	KVADRAT CAMPAS 300 - 0664	KVADRAT CAMPAS 300 - 0684	KVADRAT CAMPAS 300 - 0734	KVADRAT CAMPAS 300 - 0744
KVADRAT CAMPAS 300 - 0764	KVADRAT CAMPAS 300 - 0794	KVADRAT CAMPAS 300 - 0944	KVADRAT CAMPAS 300 - 0994				

SPECIAL EDITION / EDIZIONE SPECIALE

FABRIC



DEDAR  
 THIS MUST BE THE PLACE COL3

FRAME



D15 - RAL 5020 OCEAN BLUE

Gebrüder Thonet Vienna GmbH  
Prinz Eugen Straße 42  
1040 Wien (AT)

**[www.gebruederthonetvienna.com](http://www.gebruederthonetvienna.com)**

Offices of the trademarks' licensee  
Production Furniture International S.p.A.  
Via Foggia, 23/H  
10152 Torino (TO) Italy

Phone: 0039 011 0133330 - [info@gebruederthonetvienna.com](mailto:info@gebruederthonetvienna.com)