



FURIA

TECHNISCHES BLATT
SCHEMA TECNICA
DATA SHEET
FICHE TECHNIQUE

FURIA

DESIGN FRONT, 2016



Schaukelpferd mit Gestell aus Buchenbugholz. Sitz und Details nur aus Leder.

Cavallino a dondolo con struttura in faggio curvato. Seduta e dettagli disponibili solo in pelle.

Rocking horse with bent beechwood frame. Seat and details available in leather only.

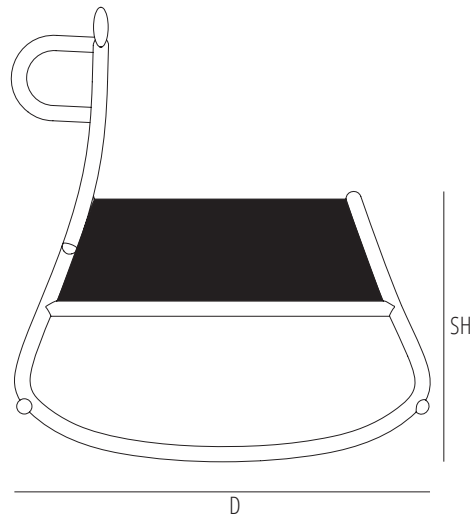
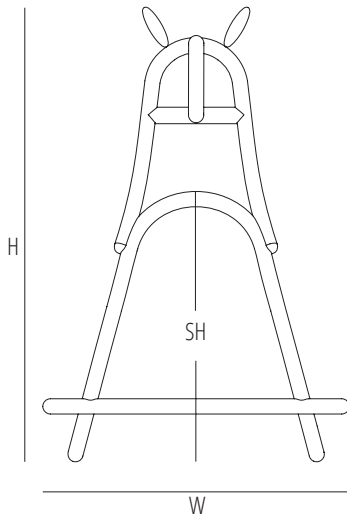
Petit cheval à bascule avec structure en hêtre cintré. Assise et détails disponibles uniquement en cuir souple.



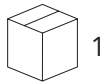
CAFURITES

Dimensions mm.

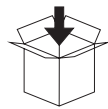
height 690 | width 520 | depth 710



	H	W	D	SH	AH
mm	690	520	710	450	
inch	27,1	20,4	27,9	17,5	



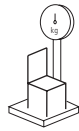
1



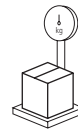
max. 1



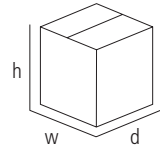
0,3



4



6



mm - inch
 h 750 - 29,5
 w 550 - 21,6
 d 750 - 29,5

Verfuegbare Ausfuehrungen
Finiture disponibili
Available finishes
Finitions disponibles

CLASSIC LACQUER / LACCATO CLASSICO



C01 - RAL 9005 BLACK

Gebrüder Thonet Vienna GmbH
Prinz Eugen Straße 42
1040 Wien (AT)

www.gebruederthonetvienna.com

Offices of the trademarks' licensee
Production Furniture International S.p.A.
Via Foggia, 23/H
10152 Torino (TO) Italy

Phone: 0039 011 0133330 - info@gebruederthonetvienna.com