



# TARGA MODULAR SOFA

TECHNISCHES BLATT  
SCHEDA TECNICA  
DATA SHEET  
FICHE TECHNIQUE

# TARGA MODULAR SOFA

DESIGN GAMFRATESI, 2018



Modulares Sitzsystem mit Bugholzgestell aus Buche und Dekoelementen aus Wiener Geflecht. Polsterung von Sitz und Rückenlehne aus PU-Schaumstoff mit unterschiedlichen Härtegraden, Bezug aus Acrylfaser. Erhältlich auch mit Messing-Füßen.

Sistema di sedute modulari e componibili con struttura in faggio curvato ed elementi deco-rativi in paglia di Vienna. Seduta e schienale imbottiti in poliuretano espanso a densità dif-ferenziata, rivestito con falde di fibre acriliche. Disponibile anche con piedini in ottone.

Modular seating system with bent beechwood frame and woven cane decorative elements. Seat and backrest with different density polyurethane foam filling, covered with acrylic fibre layers. Also available with brass feet.

Collection de sièges modulaires avec structure en hêtre cintré et éléments décoratifs en paille de Vienne. Assise et dossier rembourrés en mousse de polyuréthane à densité différenc-iée, recouvert de bandes de fibres acryliques. Également disponible avec pieds en laiton.

Sistema de asientos movibles y modulares con estructura de haya curvada y elementos decorativos en paja de Viena. Asiento y respaldo tapizados en espuma de poliuretano de densidad diferenciada, cubierta con capas de fibras acrílicas. También disponible con pies de latón.



**LEFT END UNIT**

**DMTARGTSX**

Dimensions mm.

height 760 | width 1000 | depth 780

**DMTARGTSP**

Dimensions mm.

height 810 | width 1000 | depth 780



**RIGHT END UNIT**

**DMTARGTDX**

Dimensions mm.

height 760 | width 1000 | depth 780

**DMTARGTDP**

Dimensions mm.

height 810 | width 1000 | depth 780



**CORNER UNIT**

**DMTARGTAN**

Dimensions mm.

height 760 | width 750 | depth 750

**DMTARGTAP**

Dimensions mm.

height 810 | width 750 | depth 750



**CENTRAL UNIT**

**DMTARGTCE**

Dimensions mm.

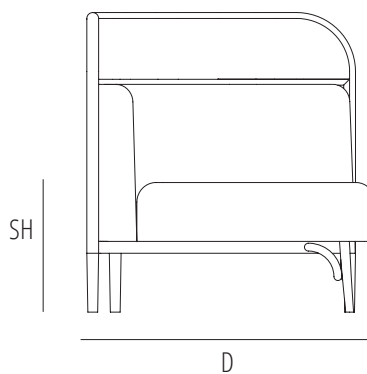
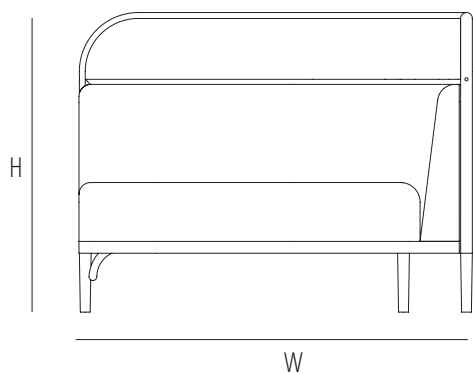
height 760 | width 1000 | depth 780

**DMTARGTCP**

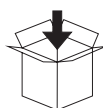
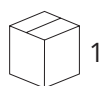
Dimensions mm.

height 810 | width 1000 | depth 780

# LEFT END UNIT



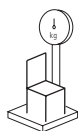
	H	W	D	SH	AH	
mm	760	1000	780	400		1 Pz/Pc: 300 cm. Linear x 140 cm h/width
inch	29,9	39,4	30,7	15,7		



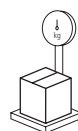
max. 1



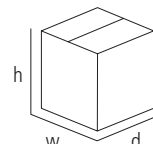
0,68



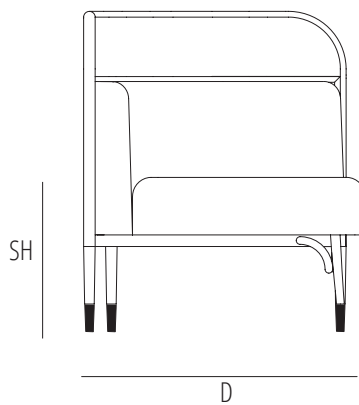
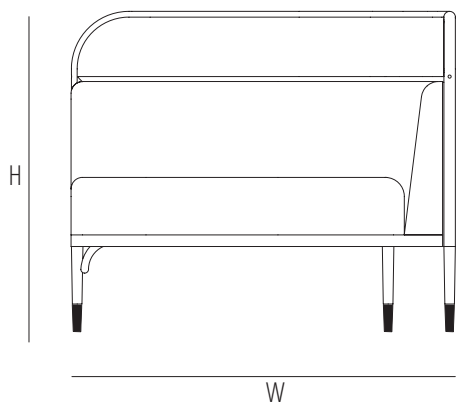
23



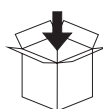
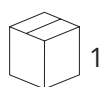
28



mm - inch  
h 800 - 31,4  
w 1000 - 39,3  
d 850 - 33,4



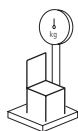
	H	W	D	SH	AH	
mm	810	1000	780	450		1 Pz/Pc: 300 cm. Linear x 140 cm h/width
inch	31,8	39,4	30,7	17,7		



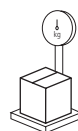
max. 1



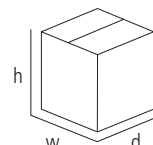
0,68



23

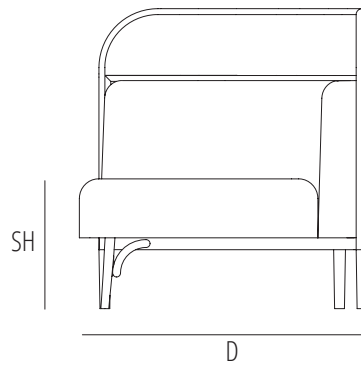
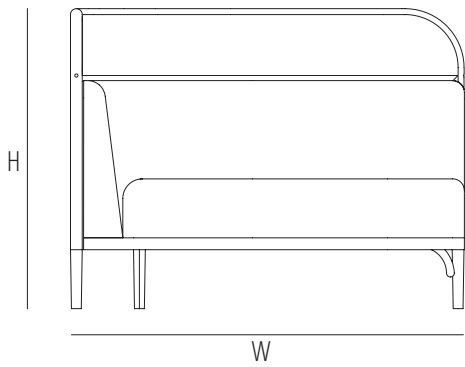


28

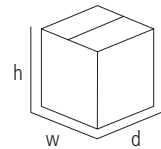
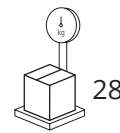
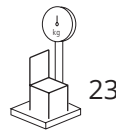
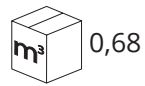


mm - inch  
h 800 - 31,4  
w 1000 - 39,3  
d 850 - 33,4

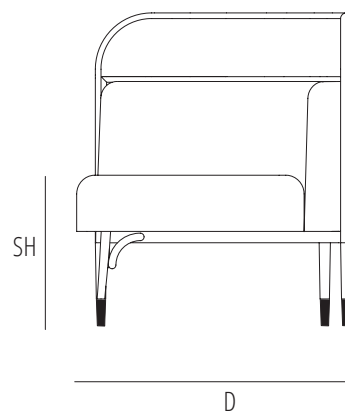
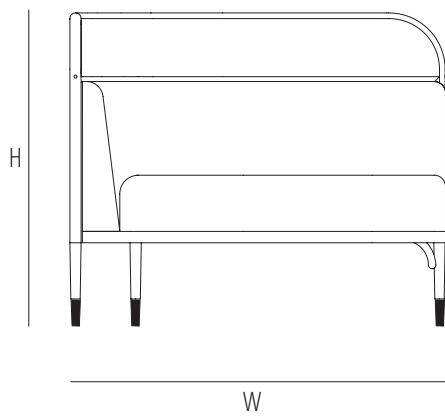
## RIGHT END UNIT



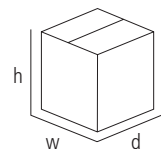
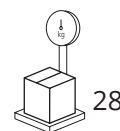
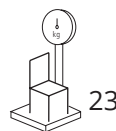
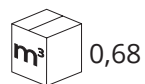
	H	W	D	SH	AH	
mm	760	1000	780	400		1 Pz/Pc: 300 cm. Linear x 140 cm h/width
inch	29,9	39,4	30,7	15,7		



mm - inch  
h 800 - 31,4  
w 1000 - 39,3  
d 850 - 33,4

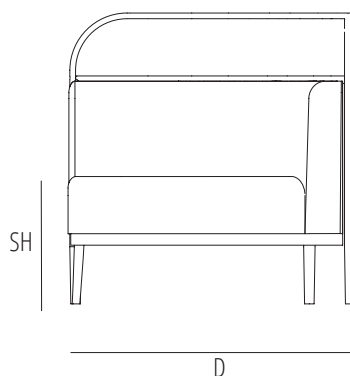
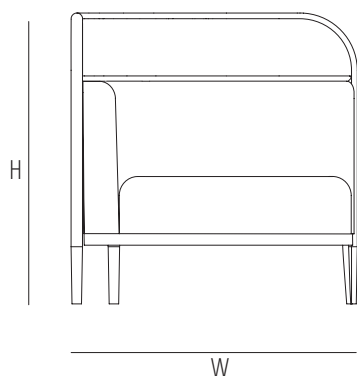


	H	W	D	SH	AH	
mm	810	1000	780	450		1 Pz/Pc: 300 cm. Linear x 140 cm h/width
inch	31,8	39,4	30,7	17,7		

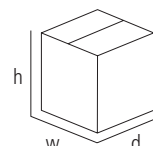
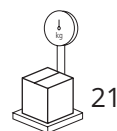
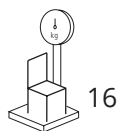
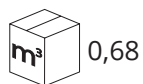
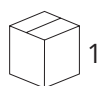


mm - inch  
h 800 - 31,4  
w 1000 - 39,3  
d 850 - 33,4

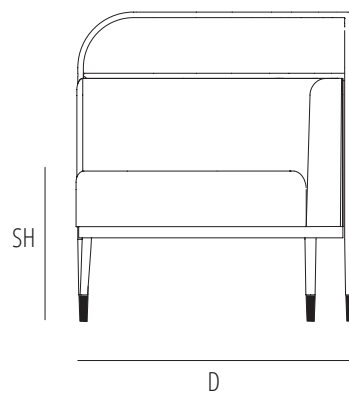
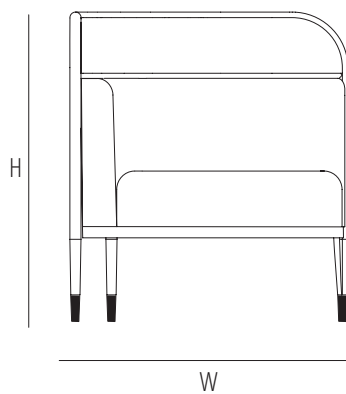
# CORNER UNIT



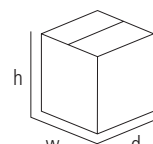
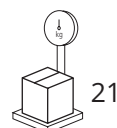
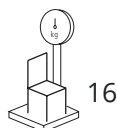
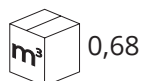
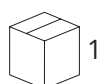
	H	W	D	SH	AH	
mm	760	750	750	400		1 Pz/Pc: 300 cm. Linear x 140 cm h/width
inch	29,9	29,5	29,5	15,7		



mm - inch  
h 800 - 31,4  
w 1000 - 39,3  
d 850 - 33,4

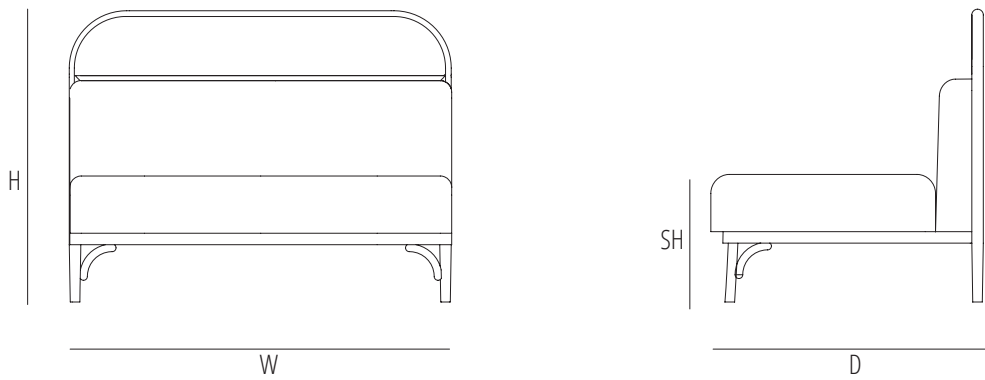


	H	W	D	SH	AH	
mm	810	750	750	450		1 Pz/Pc: 300 cm. Linear x 140 cm h/width
inch	31,8	29,5	29,5	17,7		

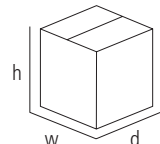
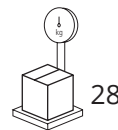
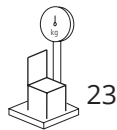
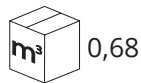


mm - inch  
h 800 - 31,4  
w 1000 - 39,3  
d 850 - 33,4

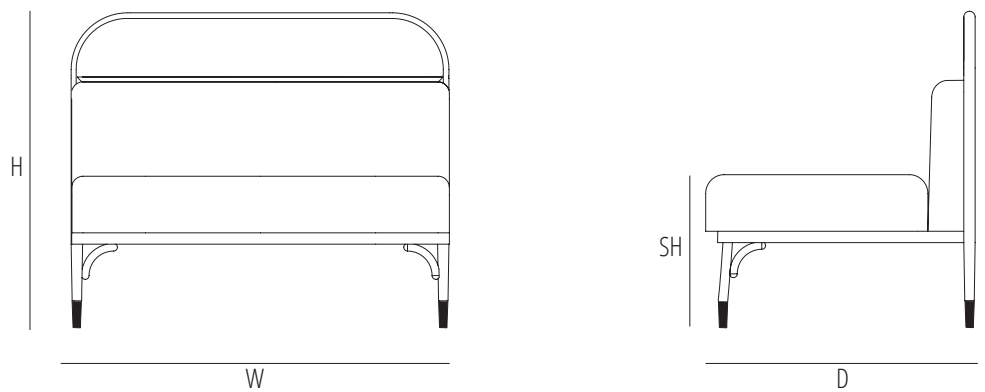
## CENTRAL UNIT



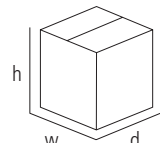
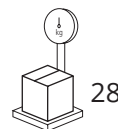
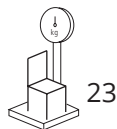
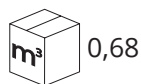
	H	W	D	SH	AH	
mm	760	1000	780	400		1 Pz/Pc: 300 cm. Linear x 140 cm h/width
inch	29,9	39,4	30,7	15,7		



mm - inch  
h 800 - 31,4  
w 1000 - 39,3  
d 850 - 33,4



	H	W	D	SH	AH	
mm	810	1000	780	450		1 Pz/Pc: 300 cm. Linear x 140 cm h/width
inch	31,8	39,4	30,7	17,7		



mm - inch  
h 800 - 31,4  
w 1000 - 39,3  
d 850 - 33,4

Verfuegbare Ausfuehrungen  
Finiture disponibili  
Available finishes  
Finitions disponibles

## SOLID WOOD / ESSENZE NATURALI

---



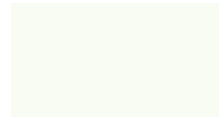
B01 BEECH  
B01 FAGGIO

## CLASSIC LACQUER / LACCATO CLASSICO

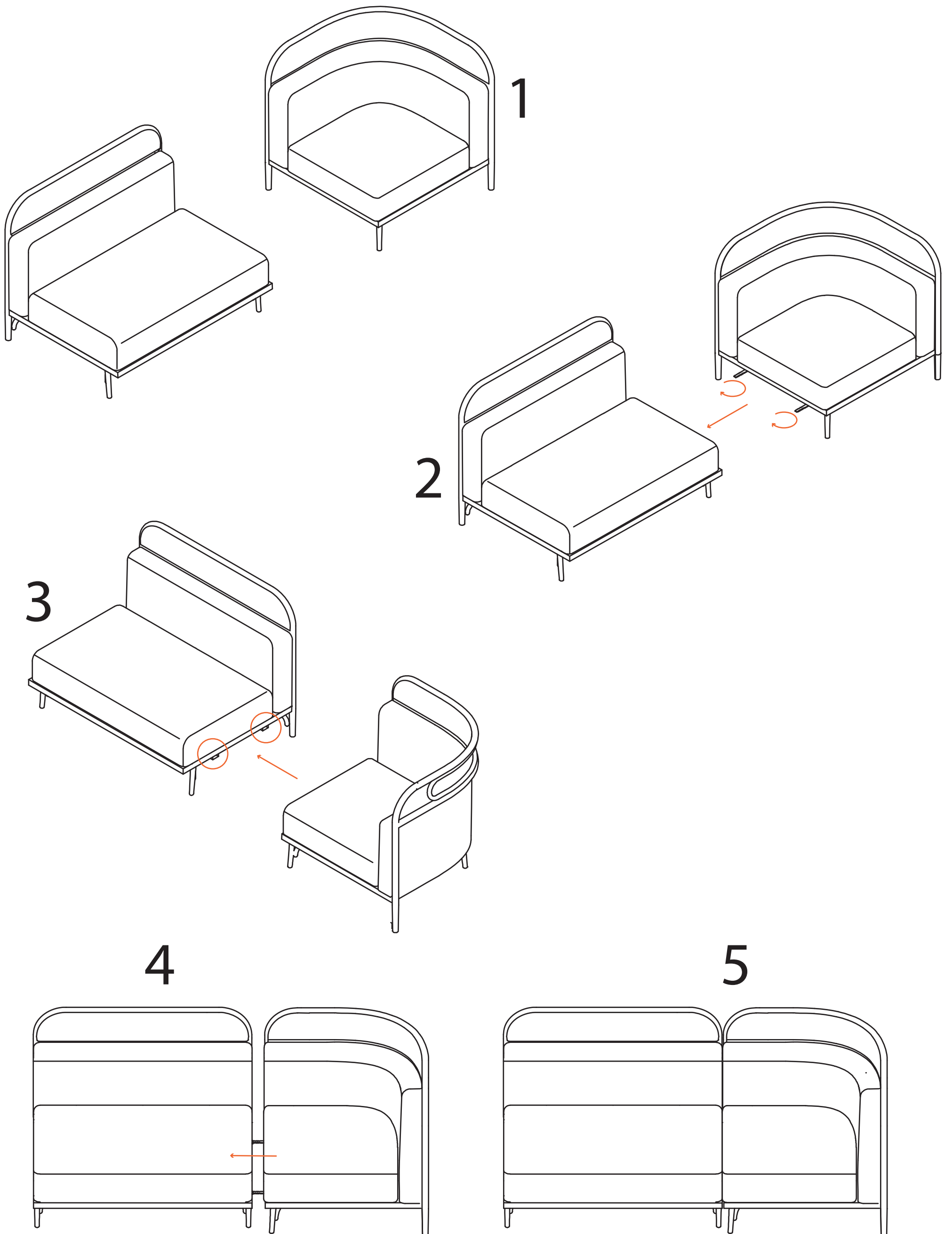
---



C01 - RAL 9005 BLACK



C02 - RAL 9010 PURE WHITE





Gebrüder Thonet Vienna GmbH  
Prinz Eugen Straße 42  
1040 Wien (AT)

**[www.gebruederthonetvienna.com](http://www.gebruederthonetvienna.com)**

Offices of the trademarks' licensee  
Production Furniture International S.p.A.  
Via Foggia, 23/H  
10152 Torino (TO) Italy

Phone: 0039 011 0133330 - [info@gebruederthonetvienna.com](mailto:info@gebruederthonetvienna.com)