



VERMOUTH

TECHNISCHES BLATT  
SCHEDA TECNICA  
DATA SHEET  
FICHE TECHNIQUE

# VIENNA 144 BARHOCKER

DESIGN GEBRÜDER THONET, 1908



Kaffeetisch mit gusseiserner Struktur, schwarz lackiert. Runde oder quadratische Tischplatte überzogen mit Laminat oder furniert Eiche Natur/gebeizt.

Tavolo da bar con struttura in fusione di ghisa verniciata nera. Top rotondo o quadrato rivestito in laminato o impiallacciato rovere naturale o tinto.

Bar table in cast iron painted black. Round or square top covered in laminate or natural/stained oak veneer.

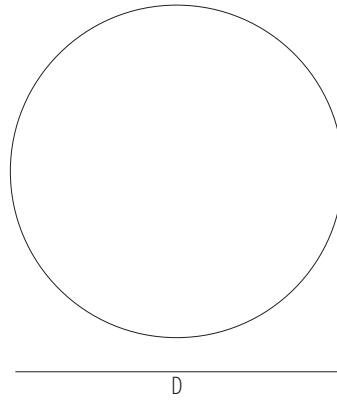
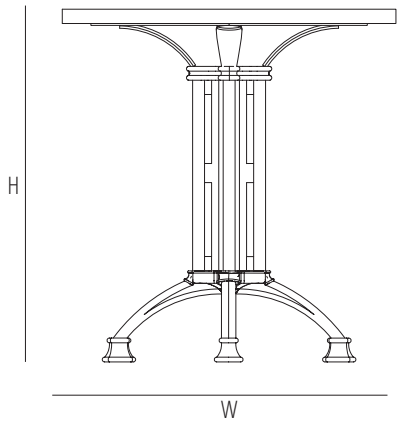
Table de bar avec structure en fusion de fonte peinte en noir. Plateau rond ou carré recouvert de laminé ou plaque chêne naturel ou teinté.



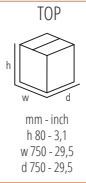
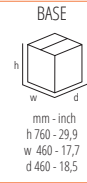
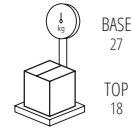
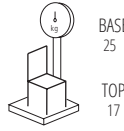
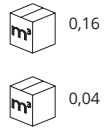
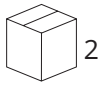
## TVVERMBAR

Dimensions mm.

height 760 | width 700 | depth 700

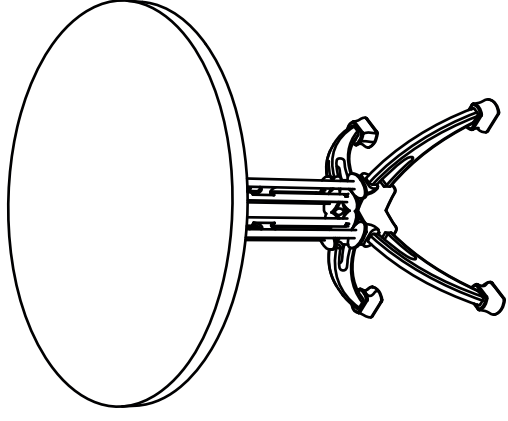
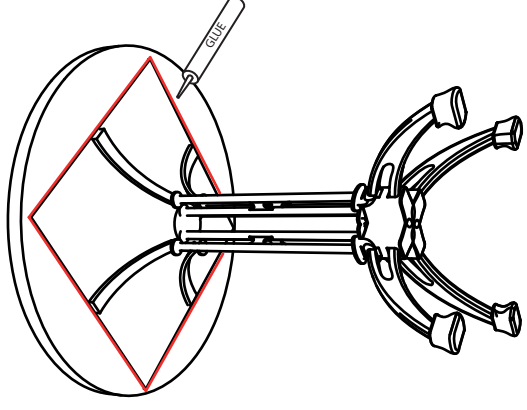
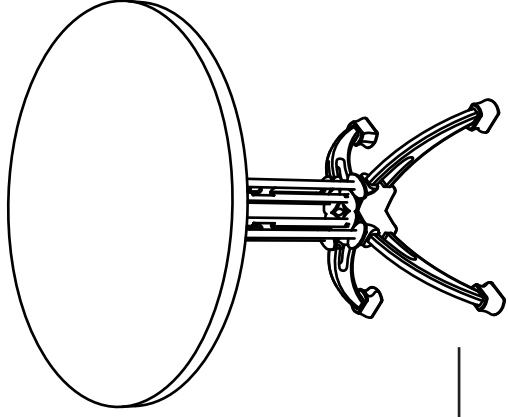
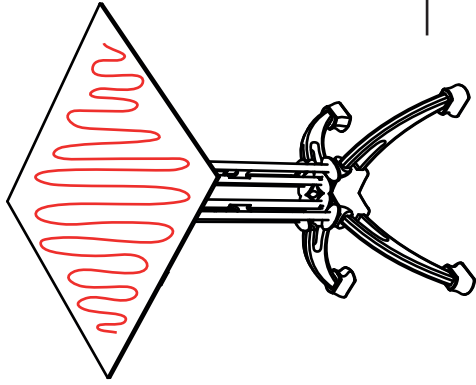
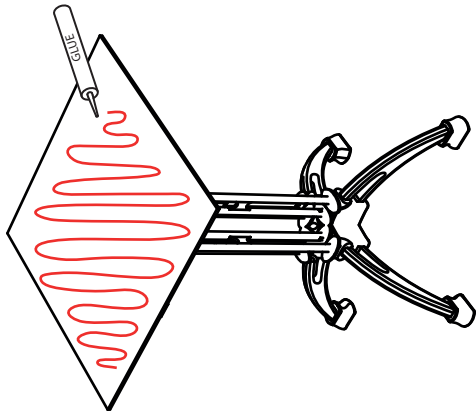
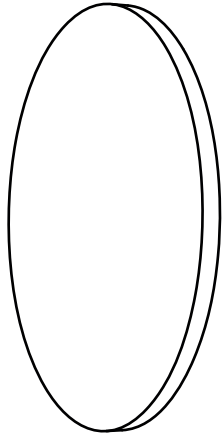
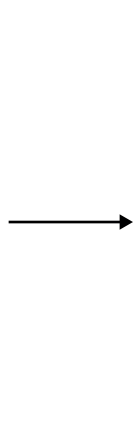


	H	W	D	SH	AH
mm	760	700	700		
inch	29,9	27,5	27,5		



# assembly instructions

---



WAIT 12 HOURS



1

2

3

4

Gebrüder Thonet Vienna GmbH  
Prinz Eugen Straße 42  
1040 Wien (AT)

**[www.gebruederthonetvienna.com](http://www.gebruederthonetvienna.com)**

Offices of the trademarks' licensee  
Production Furniture International S.p.A.  
Via Foggia, 23/H  
10152 Torino (TO) Italy

Phone: 0039 011 0133330 - [info@gebruederthonetvienna.com](mailto:info@gebruederthonetvienna.com)