



SHERRY

TECHNISCHES BLATT
SCHEDA TECNICA
DATA SHEET
FICHE TECHNIQUE

SHERRY

DESIGN GEBRÜDER THONET VIENNA GmbH (GTV), 2014



Kaffeetisch in zwei verschiedenen Höhen mit quadratischer Metallbasis in Bronze, Kupfer oder Messing. Fuß aus gebeiztem oder lackiertem Massivholz oder aus schwarz pulverbeschichtetem Metall. Quadratische Tischplatte aus Marmor, Laminat oder furniert Eiche Natur/gebeizt, auch verfügbar mit gleicher Umrandung wie Basis.

Tavolo da bar disponibile in due altezze con base quadrata in metallo nelle finiture bronzo, rame, ottone. Stelo in massello di legno tinto, laccato o in metallo verniciato nero a polvere epossidica. Top quadrato in marmo, laminato o impiallacciato rovere naturale o tinto, disponibile anche con ghiera perimetrale in finitura coordinata alla base.

Bar table available in two heights with square metal base in bronze, copper or brass finishes. Post in stained or painted solid wood or in black epoxy powder painted metal. Square top in marble, laminate or natural/stained oak veneer, also available with edge ring in finish to match the base.

Table de bar disponible en deux hauteurs avec base carrée en métal pour les finitions en bronze, cuivre ou laiton. Pied central en bois massif teinté, laqué ou en métal peint en noir en poudre. Plateau carré en marbre, recouvert de laminé ou plaqué chêne naturel ou teinté, également disponible avec un rebord périmétral en finition coordonnée à la base.

Mesa de bar disponible en dos alturas con base cuadrada de metal en acabados de bronce, cobre y latón. Pie de madera maciza teñida, lacado o de metal pintado en negro con pintura en polvo epoxi. Parte superior cuadrada en mármol, laminada o chapada en roble natural o teñido, disponible con borde perimetral en acabado a juego con la base.



TBSHERBAR

Dimensions mm.

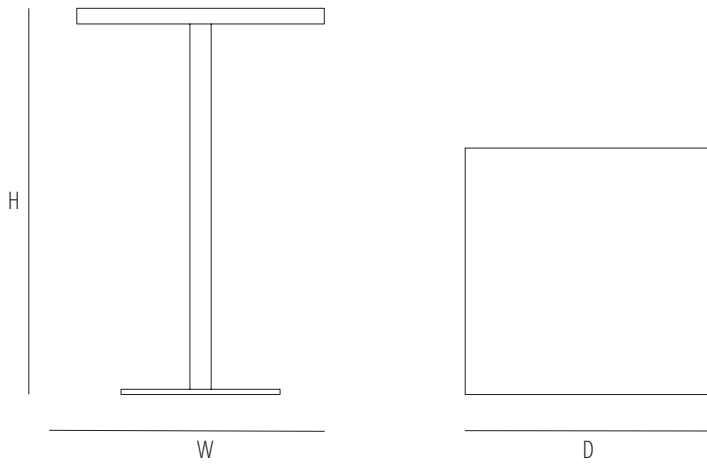
height 760 | width 700 | depth 700



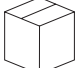


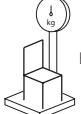
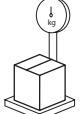
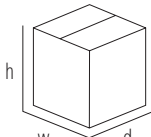
TASHERBAR

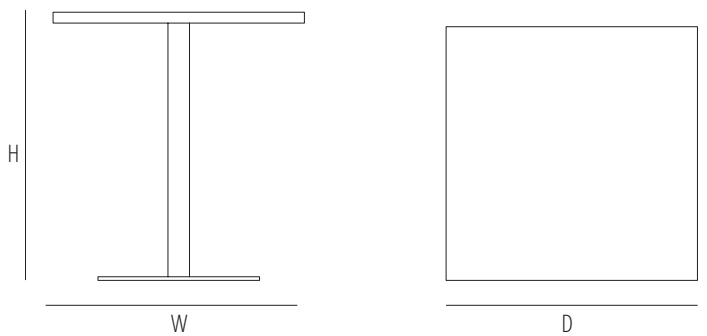
Dimensions mm.

height 1140 | width 700 | depth 700

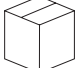
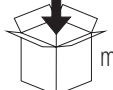

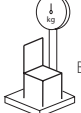
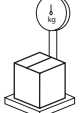
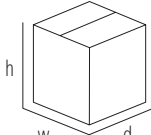


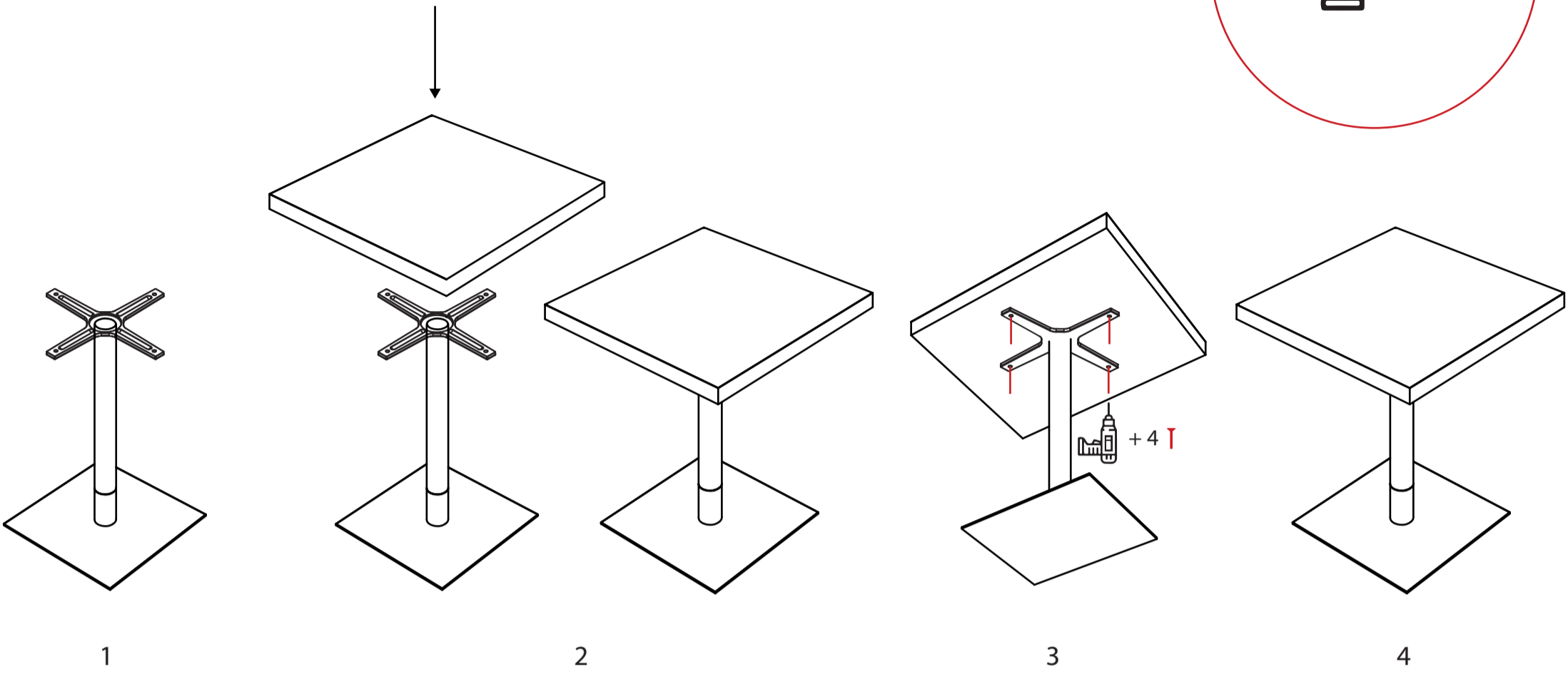
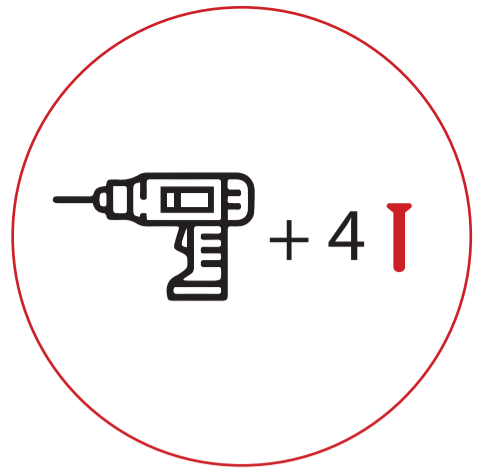
	H	W	D	SH	AH	with marble top			
mm	1140	700	700			mm	1120	700	700
inch	44,8	27,5	27,5			inch	44,1	27,5	27,5

 2	 max. 1	 BASE 0,23 TOP 0,02	 BASE 25 TOP 17	 BASE 27 TOP 18	 h w d	BASE mm - inch h 1120 - 44,1 w 450 - 17,7 d 470 - 18,5	TOP mm - inch h 40 - 1,5 w 700 - 27,5 d 700 - 27,5
--	---	---	---	--	--	---	---



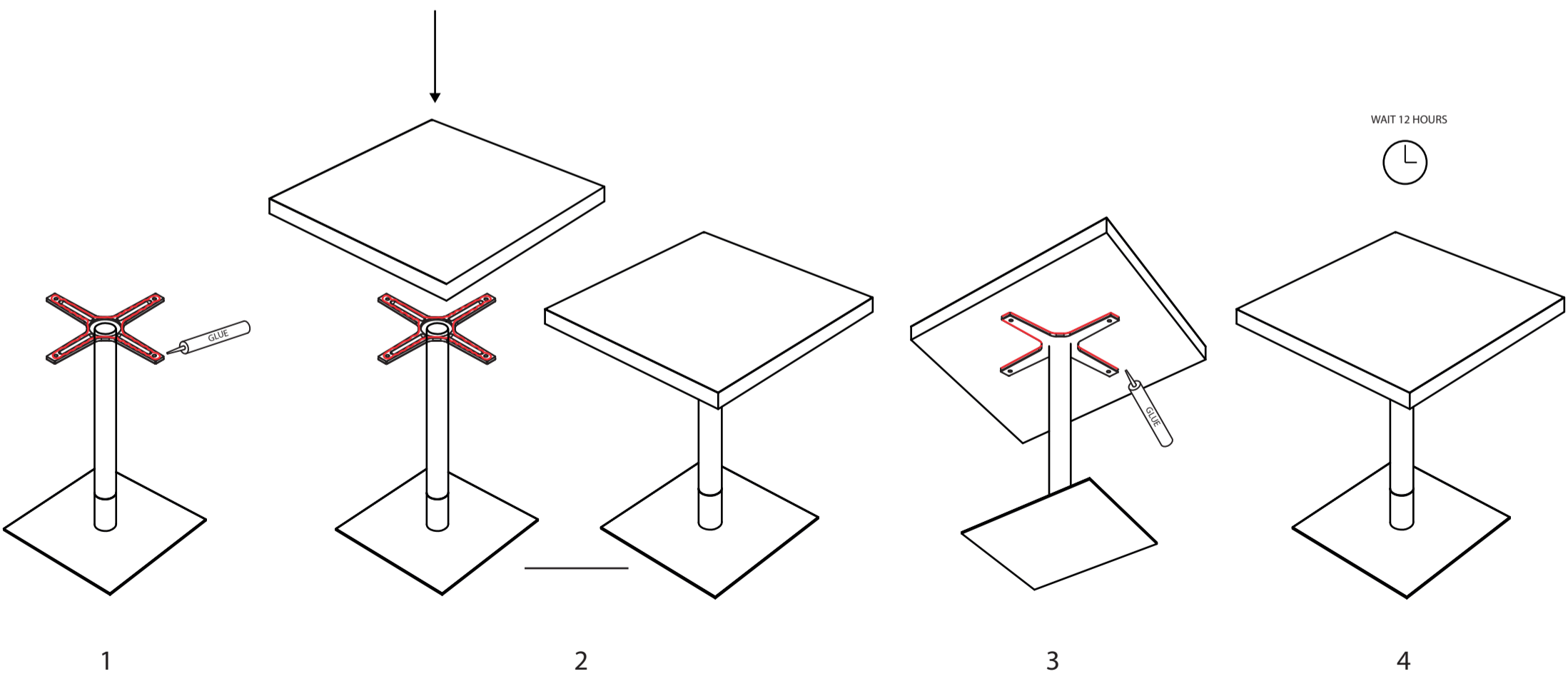
	H	W	D	SH	AH	with marble top			
mm	760	700	700			mm	740	700	700
inch	29,9	27,5	27,5			inch	29,1	27,5	27,5

 2	 max. 1	 BASE 0,16 TOP 0,02	 BASE 22 TOP 17	 BASE 24 TOP 18	 h w d	BASE mm - inch h 770 - 30,3 w 450 - 17,7 d 470 - 18,5	TOP mm - inch h 40 - 1,5 w 700 - 27,5 d 700 - 27,5
---	--	--	--	---	---	--	---



If the table needs to be flipped over to facilitate installation, before doing so, we recommend you to place a clean cloth on the supporting surface to prevent the top from scratching.

assembly instructions only for marble top



If the table needs to be flipped over to facilitate installation, before doing so, we recommend you to place a clean cloth on the supporting surface to prevent the top from scratching.

Gebrüder Thonet Vienna GmbH
Prinz Eugen Straße 42
1040 Wien (AT)

www.gebruederthonetvienna.com

Offices of the trademarks' licensee
Production Furniture International S.p.A.
Via Foggia, 23/H
10152 Torino (TO) Italy

Phone: 0039 011 0133330 - info@gebruederthonetvienna.com