



SÄULE

TECHNISCHES BLATT
SCHEMA TECNICA
DATA SHEET
FICHE TECHNIQUE

SÄULE

DESIGN FABIO FANTOLINO, 2021



Tisch mit Struktur aus Canaletto Walnuss Furnier und Beinen aus massivem Canaletto Walnuss. Platte aus glänzendem Laminat (SCOTCH BROWN / PLUM RED / DARK CHOCOLATE) oder mit Beinen und Platte aus Canaletto Walnuss. In zwei Größen erhältlich.

Tavolo con struttura in impiallacciato noce canaletto e gambe in massello noce canaletto. Disponibile con top in laminato lucido (SCOTCH BROWN / PLUM RED / DARK CHOCOLATE) o con gambe e top in noce canaletto. Disponibile in due misure.

Table with canaletto walnut veneer structure and solid canaletto walnut legs. Top available in glossy laminate (SCOTCH BROWN / PLUM RED / DARK CHOCOLATE) or with legs and top in canaletto walnut. Available in two sizes.

Table avec structure en placage de noyer canaletto et pieds en noyer canaletto massif. Plateau en stratifié brillant (SCOTCH BROWN / PLUM RED / DARK CHOCOLATE) ou avec pieds et plateau en noyer canaletto. Disponible en deux tailles. Disponible en deux tailles.

Mesa con estructura chapada en nogal «canaletto» y patas de nogal «canaletto» macizo. Parte superior laminada pulida (SCOTCH BROWN / PLUM RED / DARK CHOCOLATE) o con patas y tapa de nogal canaletto . Disponible en dos tamaños.



TVSA22LGN

Dimensions mm.

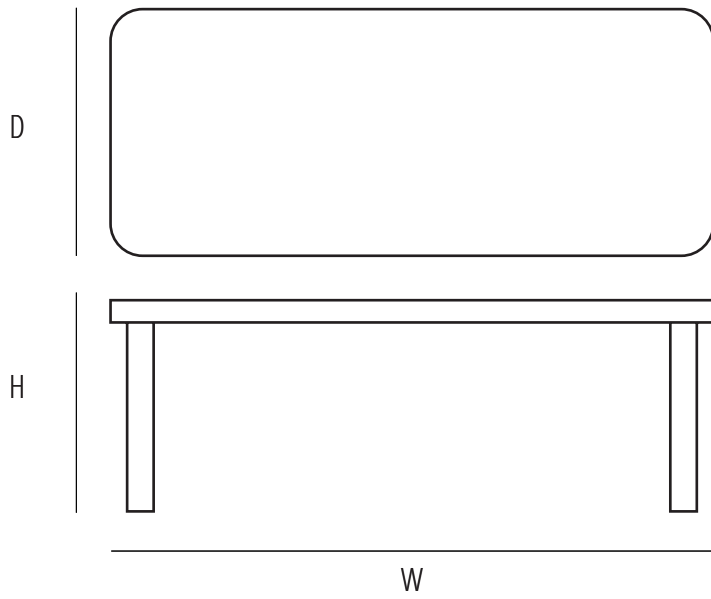
height 750 | width 2200 | depth 900






TVSA30LGN

Dimensions mm.

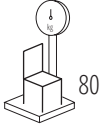
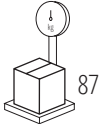
height 750 | width 3000 | depth 1000



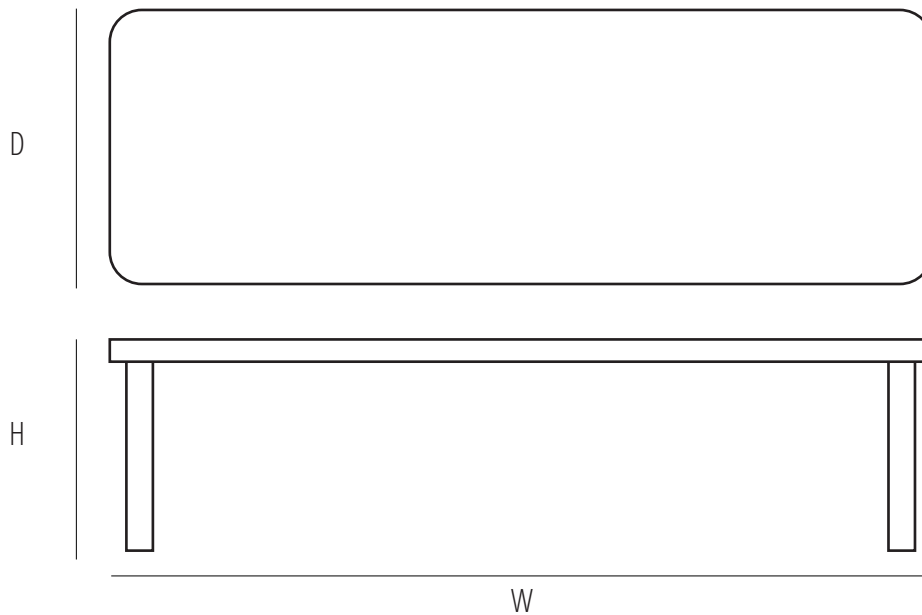
	H	W	D	SH	AH
mm	750	2200	900		
inch	29,5	86,6	35,4		

 2
  max. 1
  m³

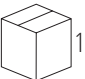


	BASE	TOP
mm	0,039	0,24
inch		

 80
  87

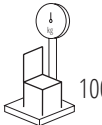
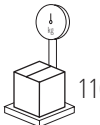
	BASE	TOP
mm - inch		
h	120 - 4,7	115 - 4,5
w	750 - 29,5	2260 - 88,9
d	435 - 17,1	960 - 37,7



	H	W	D	SH	AH
mm	750	3000	1000		
inch	29,5	118,1	39,3		

 1
  max. 1
  m³

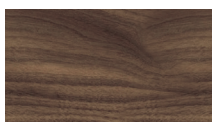
	BASE	TOP
mm	0,039	0,37
inch		

 100
  110

	BASE	TOP
mm - inch		
h	120 - 4,7	115 - 4,5
w	750 - 29,5	3060 - 120,4
d	435 - 17,1	1060 - 41,7

Verfuegbare Ausfuehrungen
Finiture disponibili
Available finishes
Finitions disponibles

SOLID WOOD / ESSENZE NATURALI



B06 CANALETTO WALNUT
B06 NOCE CANALETTO

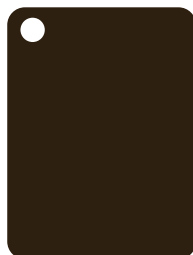
LAMINATE TOP or VENEER / PIANO LAMINATO o IMPIALLACCIATO



SCOTCH BROWN



PLUM RED



DARK CHOCOLATE



B06 CANALETTO WALNUT
B06 NOCE CANALETTO

TOP CLEANING / PULIZIA PIANO

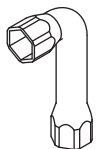
Per una corretta pulizia del laminato utilizzare un panno morbido imbevuto con acqua a temperatura ambiente o meglio tiepida, e risciacquare, asciugando con carta assorbente o panno morbido.

Non usare prodotti aggressivi e spugne abrasive per la pulizia

For proper cleaning of the laminate, use a soft cloth soaked in water at room temperature or preferably lukewarm water, and rinse. Rinse, by drying with paper towels or a soft cloth.

Do not use aggressive products or abrasive sponges to clean the laminate.

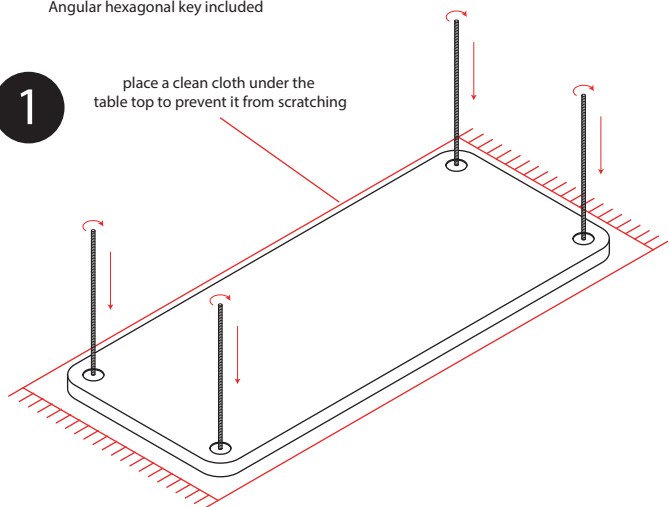
SÄULE assembly instructions



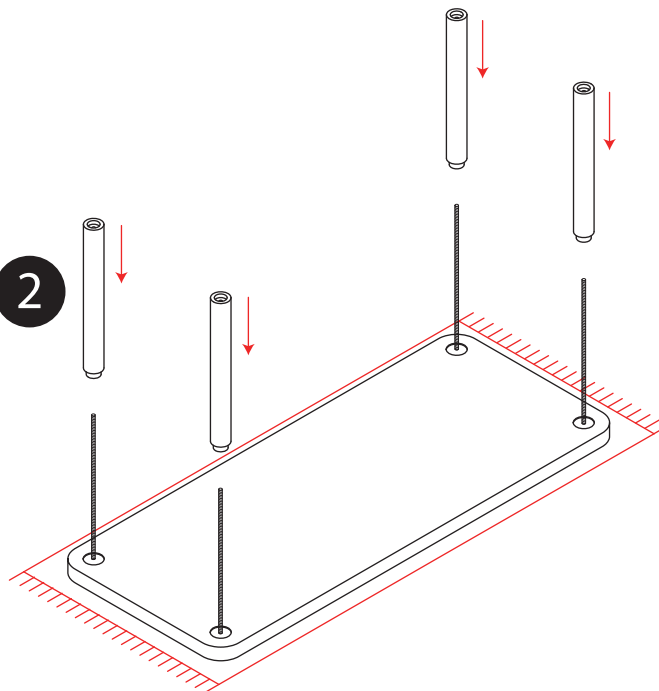
Angular hexagonal key included

1

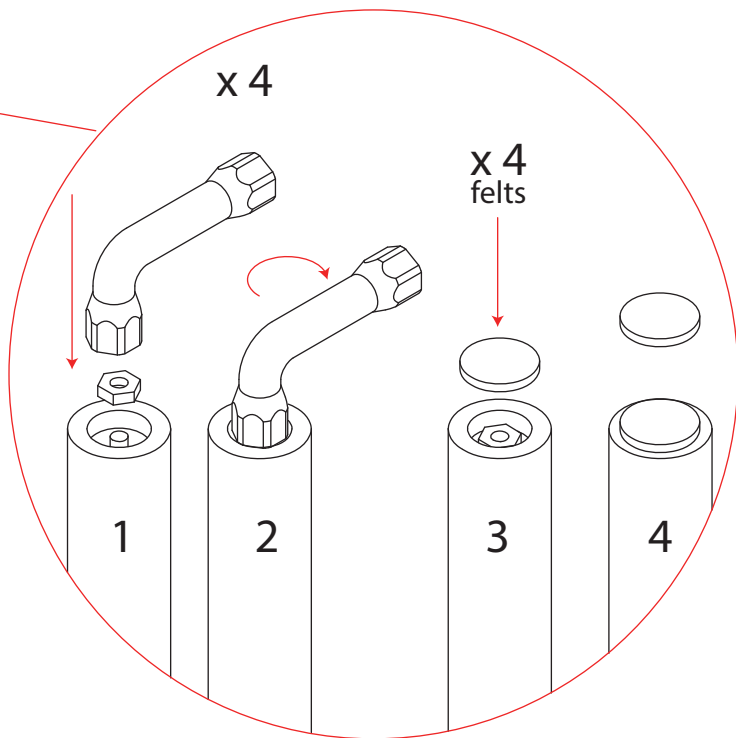
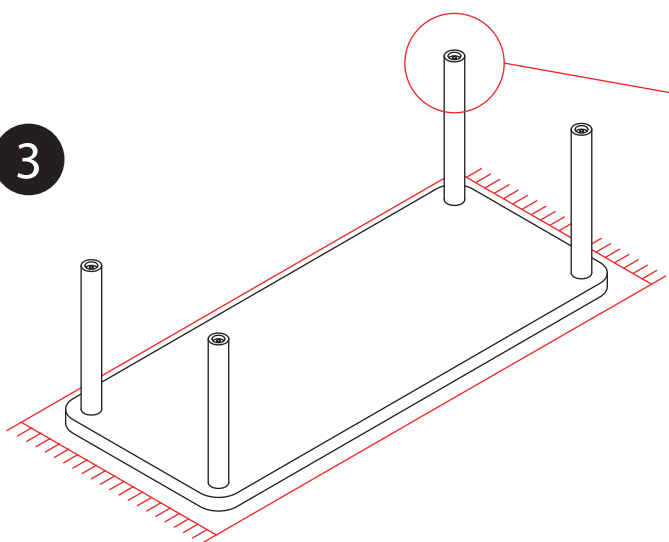
place a clean cloth under the table top to prevent it from scratching



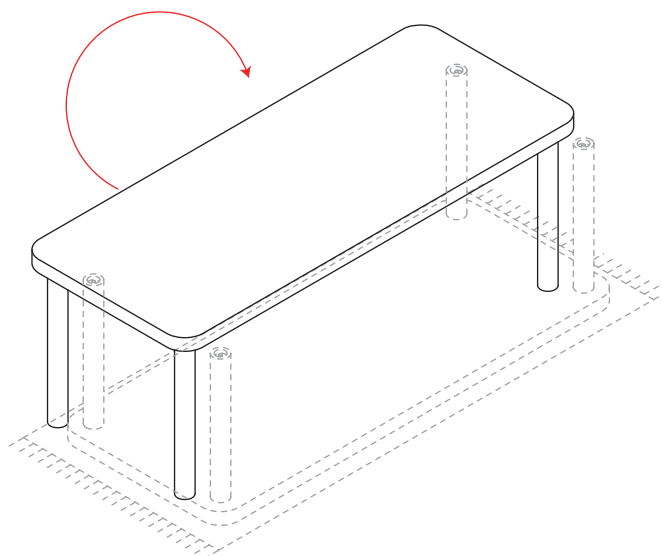
2



3



4



Gebrüder Thonet Vienna GmbH
Prinz Eugen Straße 42
1040 Wien (AT)

www.gebruederthonetvienna.com

Offices of the trademarks' licensee
Production Furniture International S.p.A.
Via Foggia, 23/H
10152 Torino (TO) Italy

Phone: 0039 011 0133330 - info@gebruederthonetvienna.com