



MOS BENCH

TECHNISCHES BLATT
SCHEDA TECNICA
DATA SHEET
FICHE TECHNIQUE

MOS

DESIGN GAMFRATESI, 2019



Sitzbank mit Buchenbugholzgestell und eingesetztem Wiener Geflecht. Regale aus offenporigem, lackiertem Eschefurnier. Kurzer oder langer gepolsterter Sitz mit abnehmbarem Bezug. Der Bezug aus Leder ist nicht abnehmbar. Messing-Füßen.

Panca con struttura in faggio curvato e inserti in paglia di Vienna. Ripiani in impiallacciato frassino verniciato a poro aperto. Seduta corta o lunga imbottita sfoderabile. Il rivestimento in pelle non è sfoderabile. Puntali in ottone.

Bench with bent beech-wood frame and woven cane inserts. Open pore painted shelves in ash veneer. Short or long upholstered seat with removable cover. The cover in leather is not removable. Brass feet.

Banc avec structure en hêtre cintré et inserts en paille de Vienne. Étagères en plaqué frêne teinté à pores ouverts. Assise courte ou longue rembourrée déhoussable. Le rembourrage en cuir n'est pas déhoussable. Pieds en laiton.

Banco con estructura en haya curvada e inserciones en paja de Viena. Estantes chapados en fresno barnizado a poro abierto. Asiento tapizado corto o largo desenfundable. La tapicería de piel no es desenfundable. Puntas de latón.



PCMOSGTEP

Dimensions mm.

hieght 440 | width 1360 | depth 430



PCMOSGTEP + PWMOSGTE2

Dimensions mm.

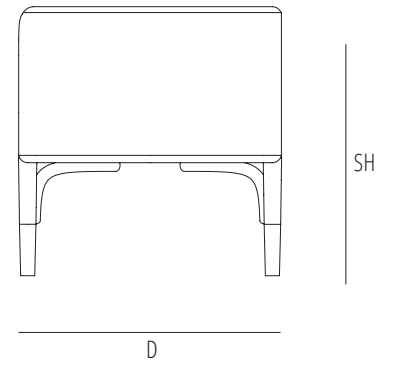
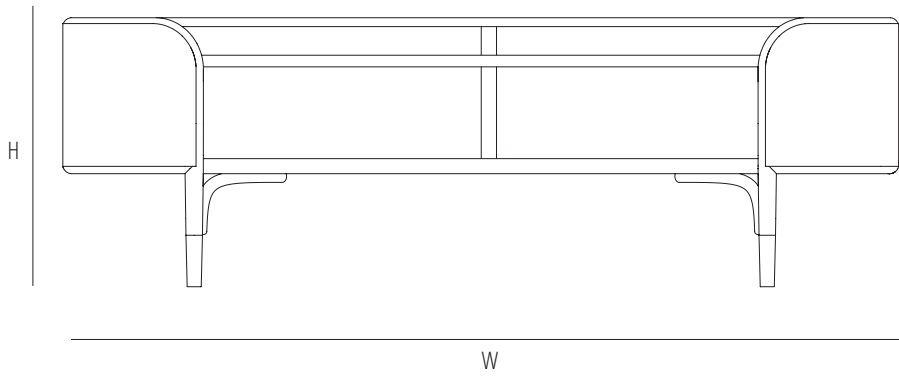
hieght 440 | width 1360 | depth 430



PCMOSGTEP + PWMOSGTE2

Dimensions mm.

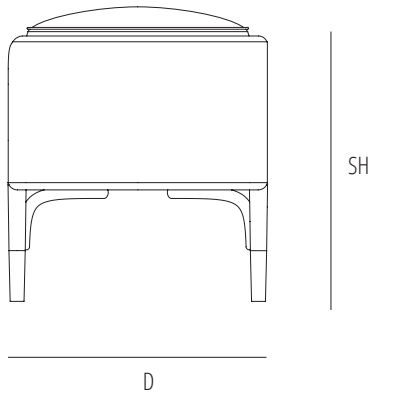
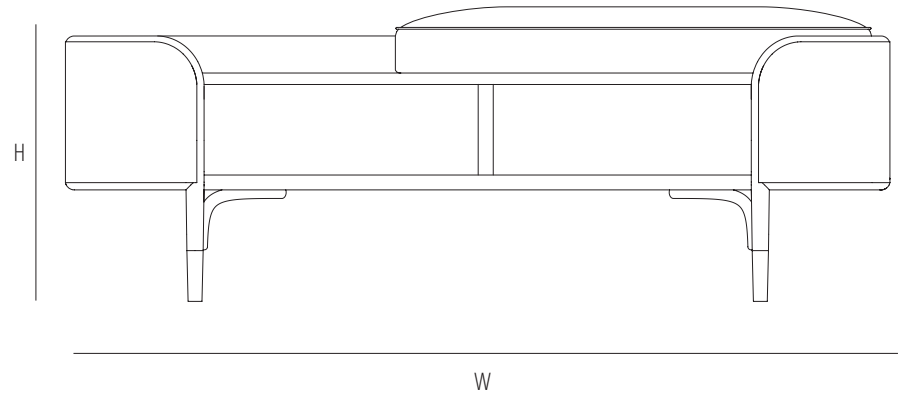
hieght 440 | width 1360 | depth 430



	H	W	D	SH	AH
mm	440	1360	430	370	
inch	17,3	53,5	16,9	14,5	

1
 max. 1
 0,35
 18
 21

 mm - inch
 h 500 - 19,6
 w 1400 - 55,1
 d 500 - 19,6



	H	W	D	SH	AH
mm	440	1360	430	440	
inch	17,3	53,5	16,9	17,3	

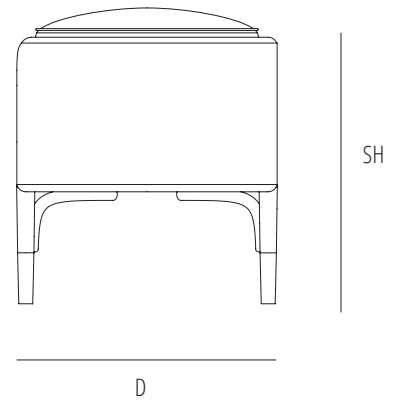
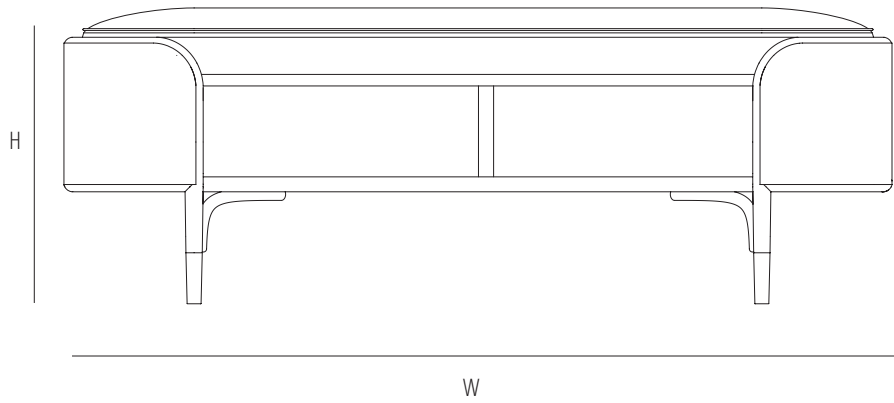
1 Pz/Pc: 150 cm. Linear x 140 cm h/width

2
 max. 1
 0,05
 18
 21

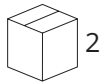
 PCMOSGTEP 0,35
 PWMSGTES 0,05
 PCMOSGTEP + PWMSGTES 21,5
 PCMOSGTEP + PWMSGTES 24,5

 PCMOSGTEP
 w mm - inch
 h 500 - 19,6
 w 1400 - 55,1
 d 500 - 19,6

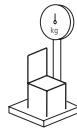
 PWMSGTES
 w mm - inch
 h 100 - 3,9
 w 1330 - 52,3
 d 430 - 16,9



	H	W	D	SH	AH	
mm	440	1360	430	440		1 Pz/Pc: 200 cm. Linear x 140 cm h/width
inch	17,3	53,5	16,9	17,3		



PCMOSGTEP
0,35
PVMOSGTE2
0,05

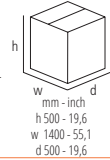


PCMOSGTEP +
PVMOSGTE2
25



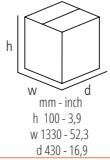
PCMOSGTEP +
PVMOSGTE2
28

PCMOSGTEP



w mm - inch
h 500 - 19,6
d 1400 - 55,1

PVMOSGTE2



w mm - inch
h 100 - 3,9
d 1330 - 52,3

Verfuegbare Ausfuehrungen
Finiture disponibili
Available finishes
Finitions disponibles

SOLID WOOD / ESSENZE NATURALI

FRAME



B01 BEECH
B01 FAGGIO

SHELVES



B07 ASH
B07 FRASSINO

CLASSIC LACQUER / LACCATO CLASSICO

FRAME / SHELVES



C01 - RAL 9005 BLACK

*Ash wood is open-pore painted
* L'essenza frassino è verniciata a poro aperto

Gebrüder Thonet Vienna GmbH
Prinz Eugen Straße 42
1040 Wien (AT)

www.gebruederthonetvienna.com

Offices of the trademarks' licensee
Production Furniture International S.p.A.
Via Foggia, 23/H
10152 Torino (TO) Italy

Phone: 0039 011 0133330 - info@gebruederthonetvienna.com