



SUGILOO

TECHNISCHES BLATT  
SCHEMA TECNICA  
DATA SHEET  
FICHE TECHNIQUE

# SUGILOO

DESIGN MICHAEL ANASTASSIADES, 2020



Stuhl und Sessel mit Armlehnen, erhältlich in Ausführungen mit Sitz aus Buchensperrholz oder mit gepolstertem Sitz und Rückenlehne aus Buchensperrholz.

Sedia e poltroncina con braccioli, disponibile nelle versioni con seduta in multistrato di faggio o con seduta imbottita e schienale in multistrato di faggio.

Bent beech-wood chair and armchair with armrests, available in versions with plywood seat or upholstered seat with plywood backrest.

Chaise et petit fauteuil en hêtre cintré avec accoudoirs, disponible dans les versions avec assise en contreplaqué de hêtre ou avec assise rembourrés et dossier en contreplaqué de hêtre.

Silla y butaca con reposabrazos, disponibles en versiones con asiento en multicapa de haya o con asiento tapizado y respaldo en multicapa de haya.



**SDSUGILGN**

Dimensions mm.

height 820 | width 420 | depth 470



**SDSUGITE2**

Dimensions mm.

height 820 | width 420 | depth 470



**PTSUGILGN**

Dimensions mm.

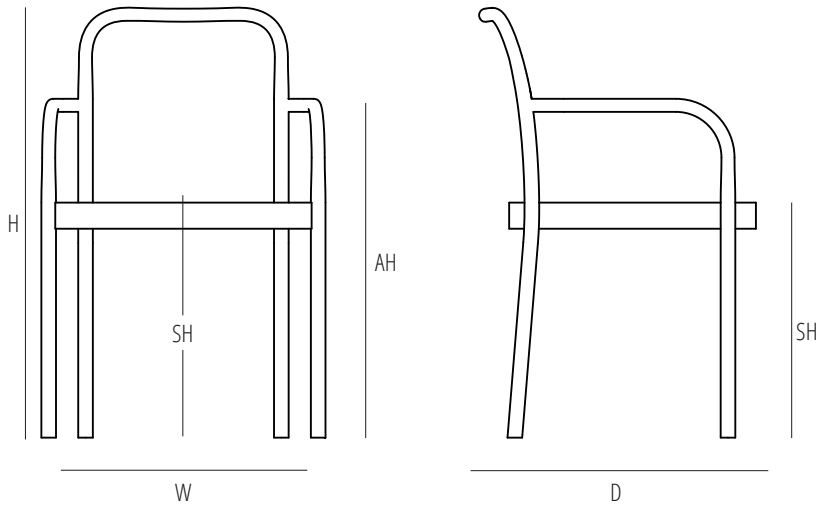
height 820 | width 540 | depth 530



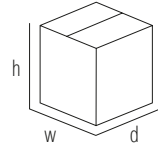
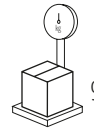
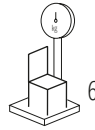
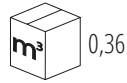
**PTSUGITE2**

Dimensions mm.

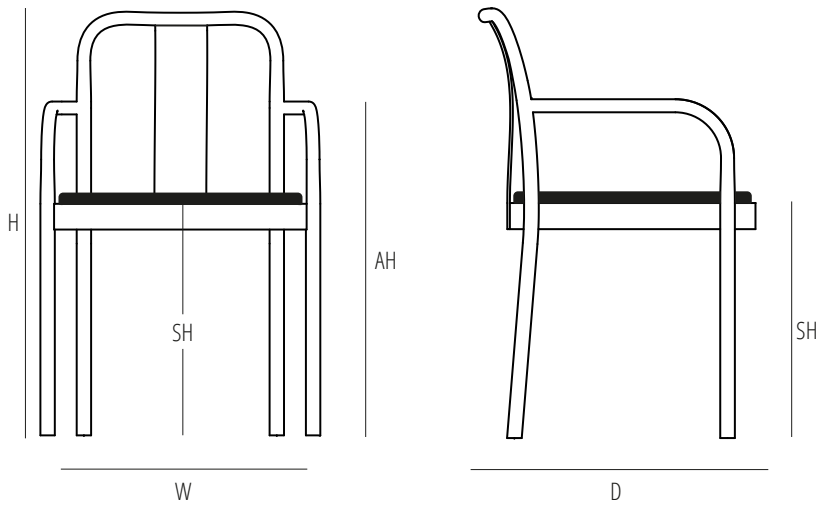
height 820 | width 540 | depth 530



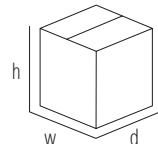
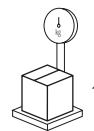
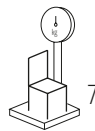
	H	W	D	SH	AH
mm	820	540	530	460	660
inch	32,2	21,2	20,8	18,1	25,9



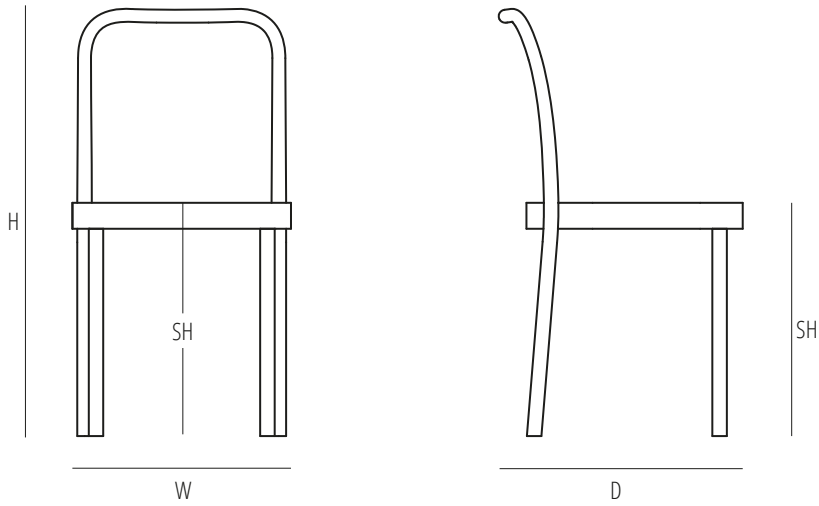
mm - inch  
h 960 - 37,7  
w 620 - 24,4  
d 600 - 23,6



	H	W	D	SH	AH	
mm	820	540	530	460	660	1 Pz/Pc: 60 cm. Linear x 140 cm h/width
inch	32,2	21,2	20,8	18,1	25,9	2 Pz/Pc: 60 cm. Linear x 140 cm h/width



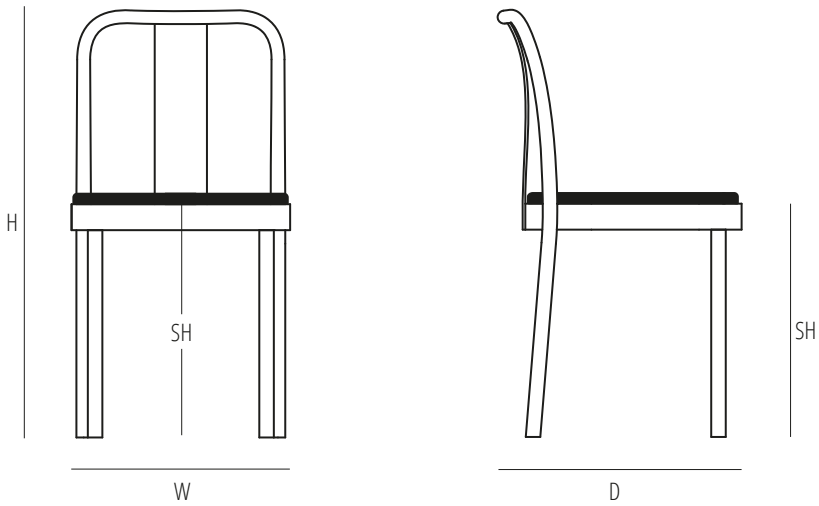
mm - inch  
h 960 - 37,7  
w 620 - 24,4  
d 600 - 23,6



	H	W	D	SH	AH
mm	820	420	470	460	
inch	32,2	16,5	18,5	18,1	

1
 max. 1
 0,36
 4
 7

mm - inch  
 h 960 - 37,7  
 w 620 - 24,4  
 d 600 - 23,6



	H	W	D	SH	AH
mm	820	420	470	460	1 Pz/Pc: 50 cm. Linear x 140 cm h/width
inch	32,2	16,5	18,5	18,1	2 Pz/Pc: 50 cm. Linear x 140 cm h/width

1
 max. 1
 0,36
 5
 8

mm - inch  
 h 960 - 37,7  
 w 620 - 24,4  
 d 600 - 23,6

Verfuegbare Ausfuehrungen  
Finiture disponibili  
Available finishes  
Finitions disponibles

SOLID WOOD / ESSENZE NATURALI



B01 BEECH  
B01 FAGGIO

STAINS / TINTI



B03 DARK WALNUT  
B03 NOCE SCURO



B04 WENGÈ  
B04 WENGÈ

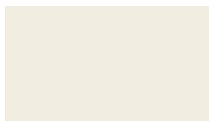


B08 BEECH-WOOD STAINED IN NOCE CANALETTO  
B08 FAGGIO TINTO NOCE CANALETTO

CLASSIC LACQUER / LACCATO CLASSICO



C01 - RAL 9005 BLACK



C02 - RAL 9010 PUREWHITE

CONTEMPORARY LACQUER / LACCATO CONTEMPORANEO



D01 - RAL 1013 PEARL WHITE



D03 - RAL 7030 STONE GREY



D11 - RAL 7000 SQUIRREL GREY



D19 - S7502 G DARK GREY



D15 - RAL 5020 OCEAN BLUE



D23 - S6020 G10Y DARK GREEN



D29 - S3060 Y60R RED ORANGE



D14 - RAL 3005 WINE RED

Gebrüder Thonet Vienna GmbH  
Prinz Eugen Straße 42  
1040 Wien (AT)

**[www.gebruederthonetvienna.com](http://www.gebruederthonetvienna.com)**

Offices of the trademarks' licensee  
Production Furniture International S.p.A.  
Via Foggia, 23/H  
10152 Torino (TO) Italy

Phone: 0039 011 0133330 - [info@gebruederthonetvienna.com](mailto:info@gebruederthonetvienna.com)