

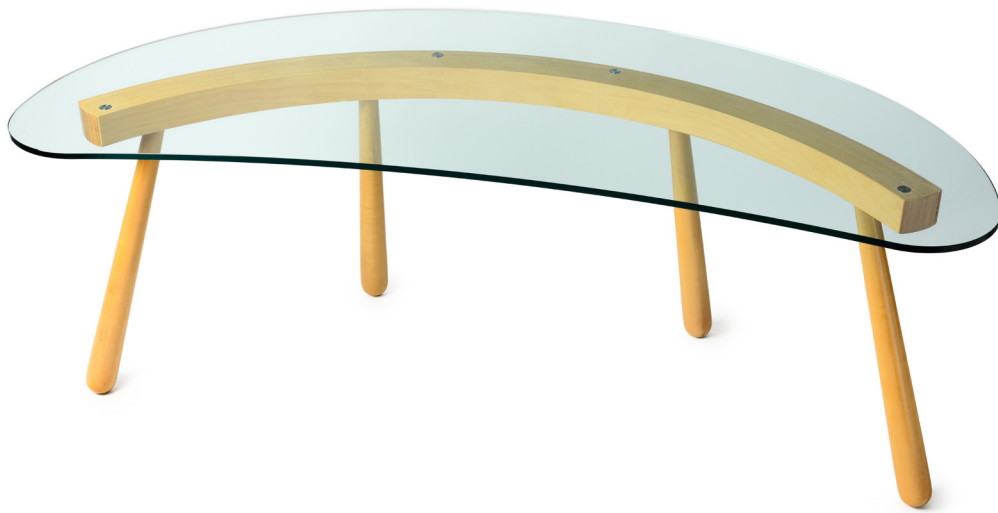


BOOMERANG

TECHNISCHES BLATT
SCHEMA TECNICA
DATA SHEET
FICHE TECHNIQUE

BOOMERANG

DESIGN ENZO MARI, 2002

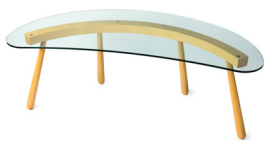


Tisch mit einer Struktur aus einem gebogenen Leimholz-Buchenbalken und massiven Buchenbeinen. Die Tischplatte besteht aus extra-klarem, gehärtetem Glas mit geschliffenen und polierten Kanten.

Tavolo con struttura realizzata da una trave in lamellare di faggio curvata e gambe in faggio massello. Il piano è in vetro temperato extrachiario con bordo molato e lucido.

Table with a structure made from a bent laminated beech beam and solid beech legs. The top is made of extra-clear tempered glass with a polished and beveled edge.

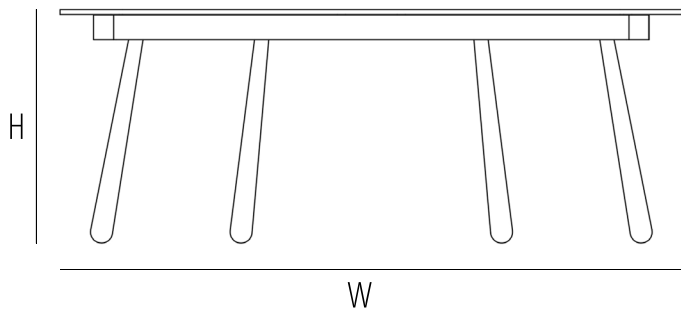
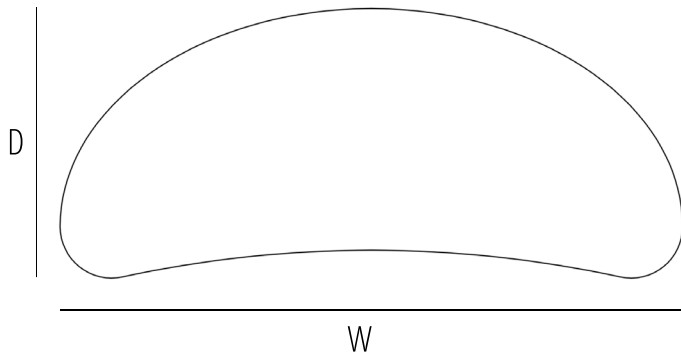
Table avec une structure réalisée à partir d'une poutre en hêtre lamellé courbée et des pieds en hêtre massif. Le plateau est en verre trempé extra-clair avec un bord biseauté et poli.



TV0201LGV

Dimensions mm.

height 740 | width 1980 | depth 850



	H	W	D	SH	AH
mm	740	1980	850		
inch	29,1	77,9	33,4		

BASE

BASE
mm-inch
h _-_
w _-_
d _-_
TOP
mm-inch
h _-_
w _-_
d _-_
TOP

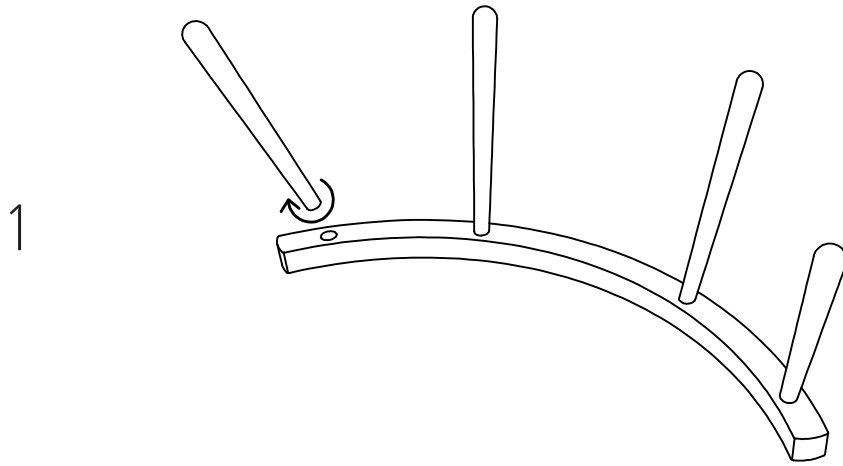
Verfuegbare Ausfuehrungen
Finiture disponibili
Available finishes
Finitions disponibles

SOLID WOOD / ESSENZE NATURALI

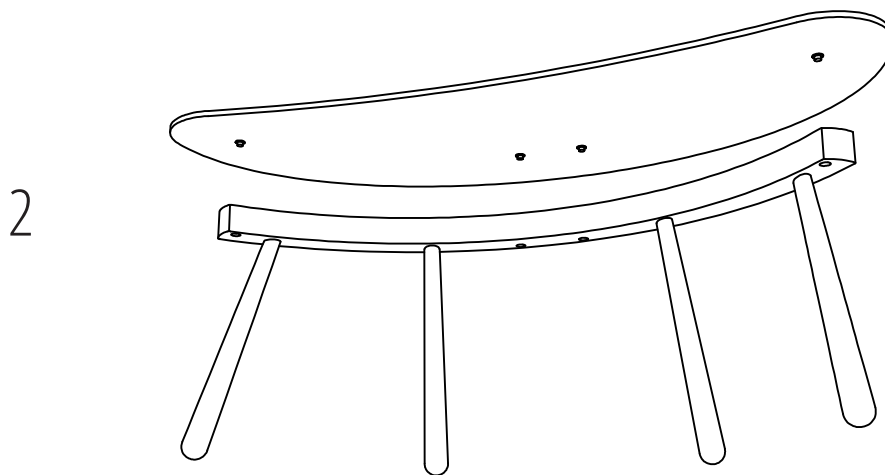


B01 BEECH
B01 FAGGIO

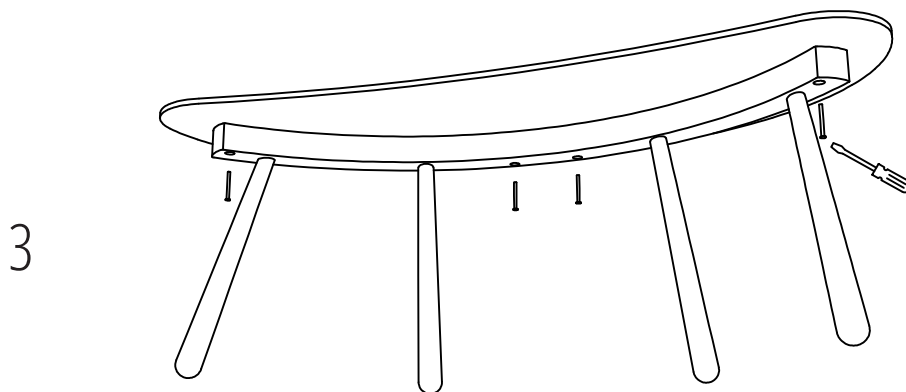
ASSEMBLY INSTRUCTIONS



Place the beam upside down on the floor.
Screw in the four legs.



Turn the table frame and place the glass, aligning the bushings with the predefined slots.



Screw the bushings with a screwdriver or drill to fix them.

Gebrüder Thonet Vienna GmbH
Prinz Eugen Straße 42
1040 Wien (AT)

www.gebruederthonetvienna.com

Offices of the trademarks' licensee
Production Furniture International S.p.A.
Via Foggia, 23/H
10152 Torino (TO) Italy
Phone: 0039 011 0133330 - info@gebruederthonetvienna.com