



TARGA PETIT

TECHNISCHES BLATT
SCHEMA TECNICA
DATA SHEET
FICHE TECHNIQUE

TARGA PETIT

DESIGN GAMFRATESI, 2025



Kleinarmlehnsessel mit einer Struktur aus gebogenem Buchenholz und dekorativen Elementen aus Wiener Stroh. Sitzfläche und Rückenlehne gepolstert mit polyurethanischer Schaumstoff mit unterschiedlicher Dichte, bedeckt mit Schichten aus Acrylfasern.

Poltroncina con struttura in faggio curvato ed elementi decorativi in paglia di Vienna. Seduta e schienale imbottiti in poliuretano espanso a densità differenziata, rivestito con falde di fibre acriliche.

Petit fauteuil avec une structure en hêtre courbé et des éléments décoratifs en paille de Vienne. Assise et dossier rembourrés en polyuréthane expansé à densité différenciée, recouverts de couches de fibres acryliques.

Armchair with a structure in bent beech wood and decorative elements in Vienna straw. Seat and backrest padded with differentiated density expanded polyurethane, covered with layers of acrylic fibers.



PTTARGTES

Dimensions mm.

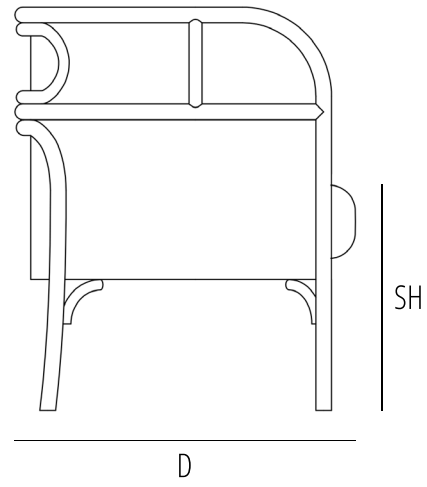
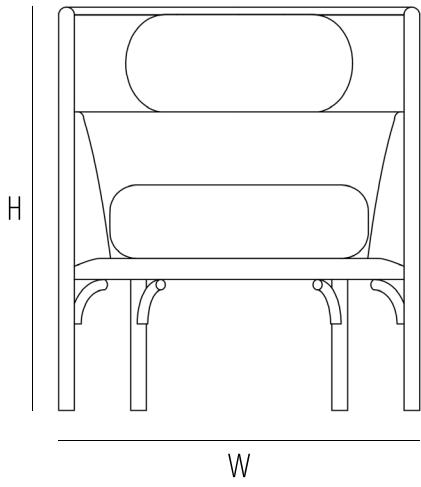
height 780 | width 685 | depth 660



PLTARGTE2

Dimensions mm.

height 780 | width 685 | depth 660



	H	W	D	SH	AH
mm	780	685	660	480	
inch	30,7	26,9	25,9	18,9	

1 max.1 TOP mm-inch
h _ _
w _ _
d _ _

Verfuegbare Ausfuehrungen
Finiture disponibili
Available finishes
Finitions disponibles

SOLID WOOD / ESSENZE NATURALI



B01 BEECH
B01 FAGGIO

CLASSIC LACQUER / LACCATO CLASSICO



C01 - RAL 9005 BLACK

Gebrüder Thonet Vienna GmbH
Prinz Eugen Straße 42
1040 Wien (AT)

www.gebruederthonetvienna.com

Offices of the trademarks' licensee
Production Furniture International S.p.A.
Via Foggia, 23/H
10152 Torino (TO) Italy
Phone: 0039 011 0133330 - info@gebruederthonetvienna.com